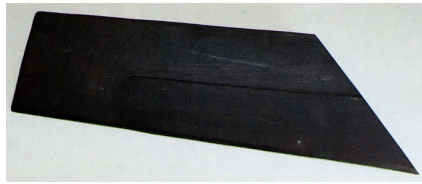


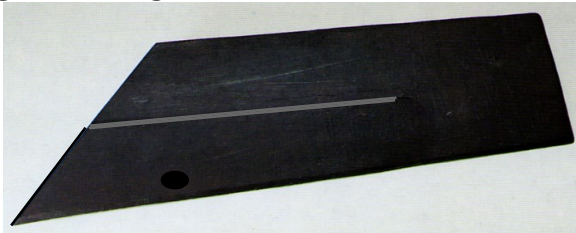
VOMERI IN ACCIAIO PER ARATRI

VOMERINI PER AVANVOMERE



SPALLA	TAGLIO	CENTRO	TALLONE	PESO kg	CODICE
220	300	120	110	2,50	07490
240	340	120	110	2,70	07493
260	360	120	110	2,90	07496
280	380	120	110	3,10	07499
300	430	140	120	4,00	07502

VOMERI PUNTA DIRITTA



SPALLA	TAGLIO	CENTRO	TALLONE	PESO kg	CODICE
380	540	170	150	7,50	07526
420	580	170	150	8,50	07529

VOMERI PUNTA RINFORZATA

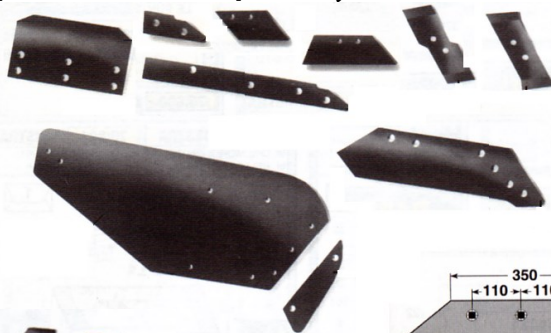


(MISURE IN mm)

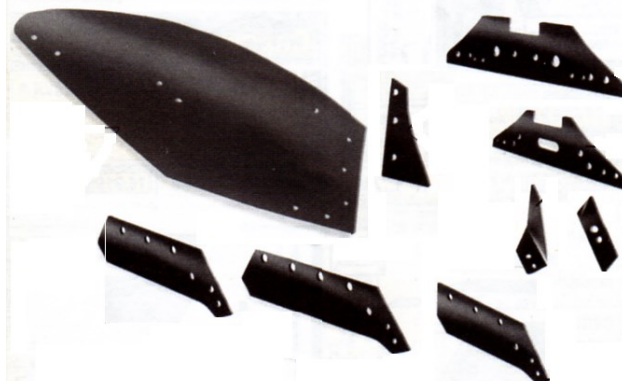
SPALLA	TAGLIO	CENTRO	TALLONE	PESO kg	CODICE
360	510	175	150	7,00	07505
380	530	175	150	7,50	07508
400	590	200	180	10,00	07511
420	610	200	180	11,00	07514
440	630	200	180	12,00	07517
460	650	200	180	12,50	07520
480	670	200	180	13,00	07523

DISPONIBILI A RICHIESTA CON CONSEGNA IN TEMPI BREVI
RICAMBI PER MOLTI TIPI DI ARATRI (ER-MO, KHUN-HUARD, KVERNELAND,
LEMKEN, MORO, REGENT, VOGEL NOOT, ECC.)

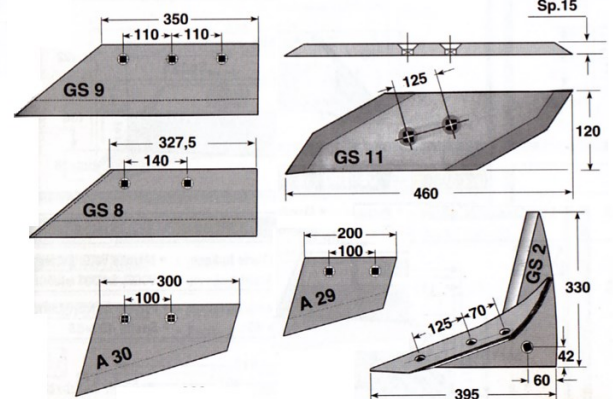
VOMERINI
VOMERI
PUNTE PER VOMERI
VERSOI
PREVERSOI
STRISCANTI
COLTRE



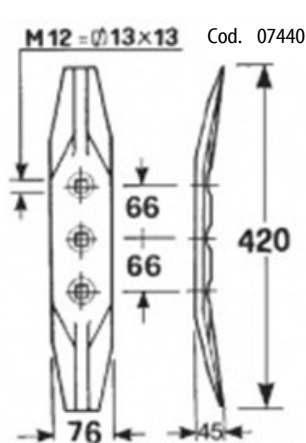
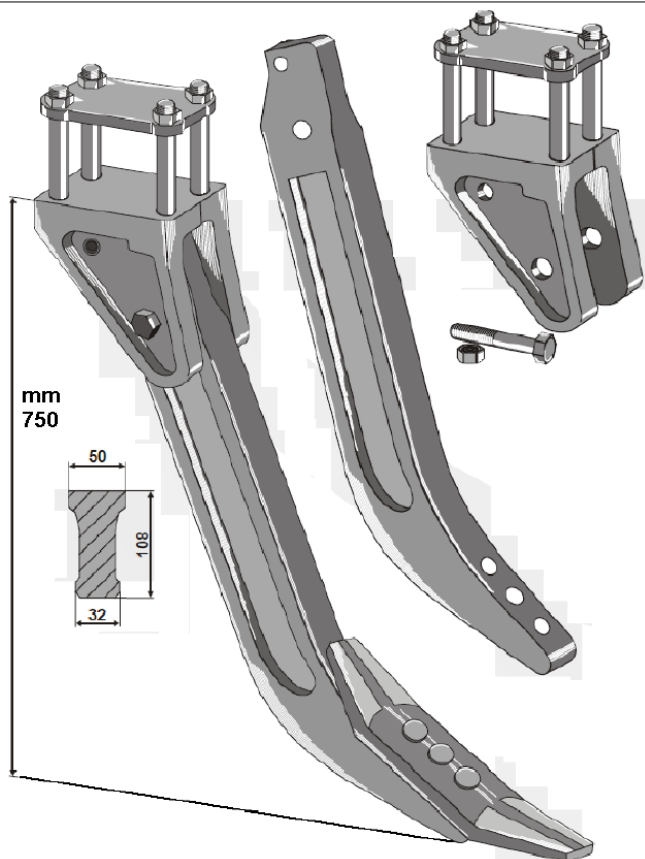
BULLONI DI VARI TIPI E
MISURE PER VOMERI



AVVERTENZA: I NOMI
DELLE DITTE
COSTRUTTRICI ED I
MODELLI SONO
RIPORTATI A PURO
TITOLO DI
RIFERIMENTO. I
NOSTRI PRODOTTI
NON SONO
ORIGINALI, MA
ADATTABILI.



ANCORE PER RIPUNTATORI



VOMERINO TRE FORI NORMALE

ANCORA RIPUNTATORE PESANTE COMPLETA

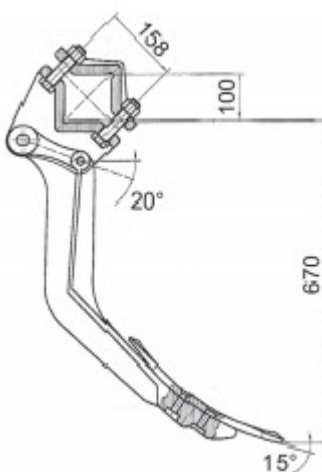
Cod. 07442



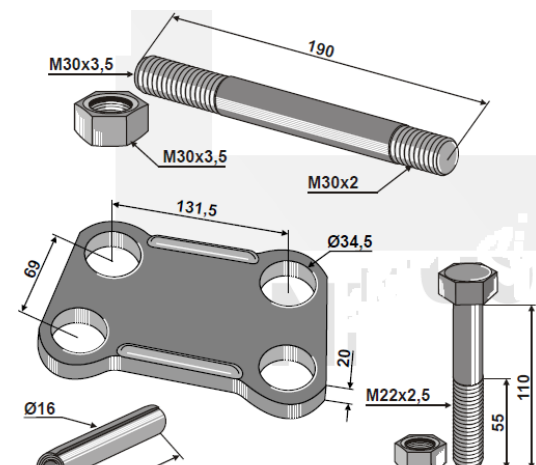
VOMERINO RINFORZATO (LUNGHEZZA mm 460,
SPESSORE mm 22, LARGEZZA mm 70-80,
INTERASSI mm 66

Cod. 07380	ANCORA RIPUNTATORE PESANTE COMPLETA
Cod. 07390	GAMBO PER ANCORA RIPUNTATORE PESANTE CON VOMERINO
Cod. 07400	TESTATA PER ANCORA RIPUNTATORE PESANTE COMPLETA
Cod. 07410	PERNO CENTRALE M 22 PER ANCORA RIPUNTATORE PESANTE
Cod. 07420	SPINA SPIROL mm 16x90
Cod. 07430	TIRANTE M 30 PER ANCORA RIPUNTATORE PESANTE
Cod. 07440	VOMERINO 3 FORI PER ANCORA RIPUNTATORE PESANTE 80x20x420
Cod. 07442	VOMERINO 3 FORI PER ANC. RIPUNT. PESANTE RINFORZATO 70/80x22x460

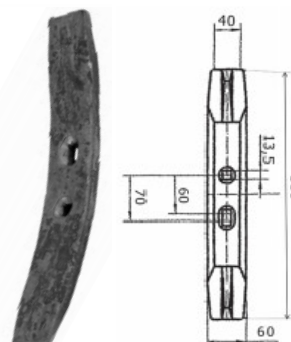
Cod. 07375	ANCORA RIPUNTATORE LEGGERA COMPLETA
Cod. 07376	VOMERINO PER ANCORA RIPUNTATORE LEGGERA 60x15x380
Cod. 07378	GAMBO PER ANCORA RIPUNTATORE LEGGERA CON VOMERINO



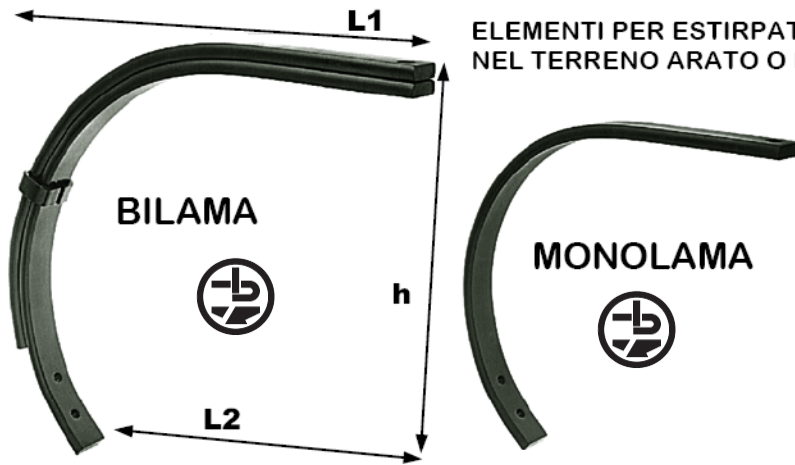
ANCORA RIPUNTATORE LEGGERA COMPLETA



RICAMBI DISPONIBILI:
 SPINE ELASTICHE SPIROL mm 16x90
 BULLONI TPS/Q mm 12
 TIRANTE Ø mm 30
 PERNO Ø mm 22
 BRACCIO SOLO
 STAFFA ATTACCO SOLA
 BULLONI TPS/QST 12X50-60-70-80-90-100

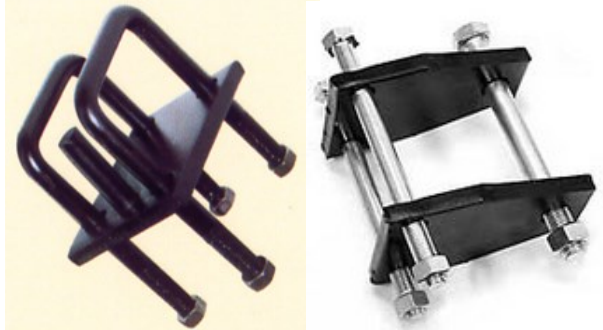


MOLLE CHISEL BILAMA E MONOLAMA

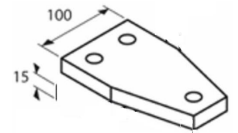


ELEMENTI PER ESTIRPATORE ADATTO A LAVORO MEDIO/PROFONDO NEL TERRENO ARATO O NELLE STOPPIE. PER TELAI A 2 O 3 BARRE.

(mm)	h	L1	L2
BILAMA 55x20	600	655	500
BILAMA 55x25	610	665	500
MONOLAMA 55x20	495	540	415
MONOLAMA 55x25	600	635	500



**ATTACCHI COMPLETI
PER TELAI
80x80 - 100x100**

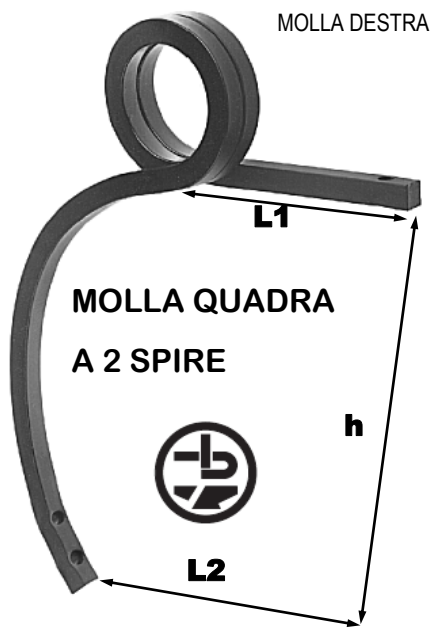


Cod. 05230	ATTACCO CHISEL MONOLAMA T. 80x80 COMPLETO
Cod. 05240	ATTACCO CHISEL MONOLAMA T. 100x100 COMPLETO
Cod. 05250	ATTACCO CHISEL BILAMA T. 100x100 COMPLETO
Cod. 05260	ATTACCO CHISEL BILAMA T. 100x100 ECONOMICO
Cod. 05280	PIASTRA FORATA STAFFA CHISEL 100x12
Cod. 05290	PIASTRA FORATA STAFFA CHISEL 100x15
Cod. 05310	ELEMENTO CHISEL BILAMA 55x20+20
Cod. 05320	ELEMENTO CHISEL BILAMA 55x25+25
Cod. 05330	ELEMENTO CHISEL MONOLAMA JUNIOR 55x20
Cod. 05340	ELEMENTO CHISEL MONOLAMA 55x25

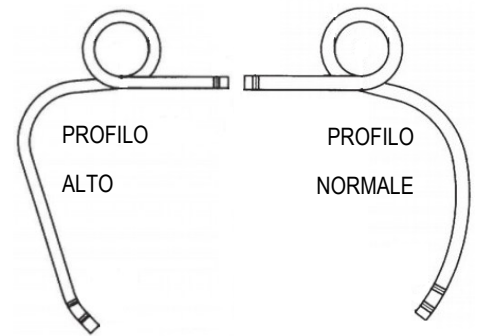
VOMERINI VARI DI RICAMBIO PER MOLLE CHISEL

	<p>Cod. 05350 VOMERINO CHISEL REVERSIBILE 55x15x360 INTER. mm 60</p>
	<p>Cod. 05351 VOMERINO CHISEL REVERSIBILE 55x16x360 ASOLA mm 45-75 STAMPATO A CALDO</p>
<p>Piatto: 55x15 Fori: 34x13 Interasse: 44-75</p>	<p>Cod. 05360 VOMERINO CHISEL REVERSIBILE 55x15x360 ASOLA mm 45-75</p>
	<p>Cod. 05365 VOMERINO CHISEL REVERSIBILE 55x15x400 ASOLA mm 45-75</p>
	<p>Cod. 05367 VOMERINO CHISEL REVERSIBILE 80x12x370 ASOLA mm 45-60</p>
	<p>Cod. 05370 VOMERINO CHISEL REV. DOPPIA LANCIA mm 130 - INT. 45-75</p>
	<p>Cod. 05375 VOMERINO ELICOIDALE Dx-Sx 75x10x480 - 3 FORI 2 ASOLE INT. 45÷75</p>

MOLLE A SEZIONE QUADRA CON DUE SPIRE

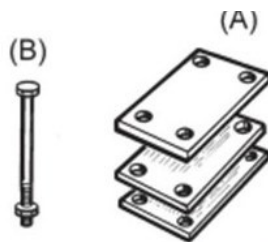


Cod.	(sez. q. mm)	h	L1	L2
05490	20x20 ALTA	400	225	290
05510	25x25	455	240	365
05500	25x25 ALTA	520	240	310
05530	30x30	535	280	365
05520	30x30 ALTA	635	280	310
05540	35x35	635	280	400



ATTACCHI PER MOLLE 2 SPIRE A CAVALLOTTI

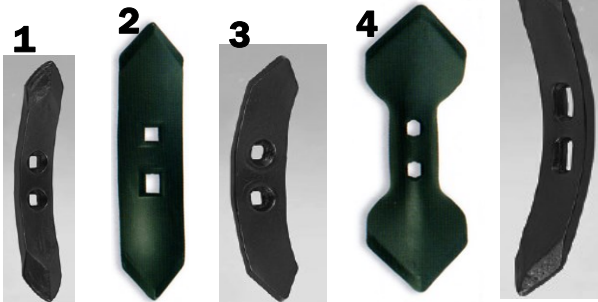
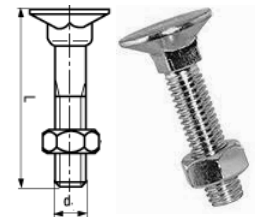
ATTACCHI PER MOLLE 2 SPIRE



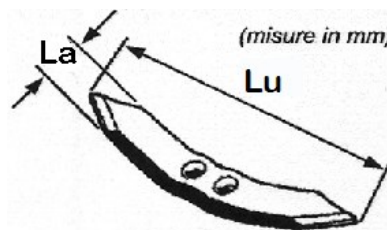
BULLONI PER VOMERINI TPS/QUADRO M 12

Cod. 05420	ATTACCO 2 SPIRE 25x25 T. 80x80 PIASTRE
Cod. 05425	ATTACCO 2 SPIRE 25x25 T. 80x80 CAVALLOTTI
Cod. 05440	ATTACCO 2 SPIRE 30x30 T. 100x100 PIASTRE
Cod. 05436	ATTACCO 2 SPIRE 30x30 T. 100x100 CAVALLOTTI
Cod. 05430	ATTACCO 2 SPIRE 30x30 T. 80x80 PIASTRE
Cod. 05435	ATTACCO 2 SPIRE 30x30 T. 80x80 CAVALLOTTI
Cod. 05450	ATTACCO 2 SPIRE 35x35 T. 100x100 PIASTRE
Cod. 05437	CAVALLOTTO Ø 16 PER TELAIO 80
Cod. 05438	CAVALLOTTO Ø 18 PER TELAIO 80 (100)

Dimensioni			
Utilizzi		Piastre A (3 pz-pcs)	Bullone B (4 pz-pcs)
Molla	Telaio		
25 x 25	80 x 80	80 x 12	12 x 150
30 x 30			14 x 160
35 x 35	100 x 100	100 x 15	14 x 180
			16 x 200



VARI TIPI DI VOMERINI



n. Vomerino	1	2	3	4	5
Lu	270	292	270	300	360
La	40	60	55	100	55
Spessore	16	10	15	5	15
Interrasse	45	45-52	45	45	45-75

Cod. 05550	VOMERINO 2 SPIRE REVERSIBILE 40x16x265 (1)
Cod. 05570	VOMERINO 2 SPIRE REVERSIBILE 55x15x270 (3)
Cod. 05575	VOMERINO 2 SPIRE (E ALTRI) 60x10x292 INTERASSE 45/52 (2)
Cod. 05590	VOMERINO 2 SPIRE 300x110 LR30 (4)
Cod. 05360	VOMERINO REVERSIBILE 55x15x360 ASOLA mm 45-75 (5)

Cod. 05453	BULLONE TPS-Q 10x40
Cod. 05454	BULLONE TPS-Q 10x50
Cod. 05455	BULLONE TPS-Q 10x60
Cod. 05456	BULLONE TPS-Q 10x70
Cod. 05458	BULLONE TPS-Q 12x40
Cod. 05459	BULLONE TPS-Q 12x50

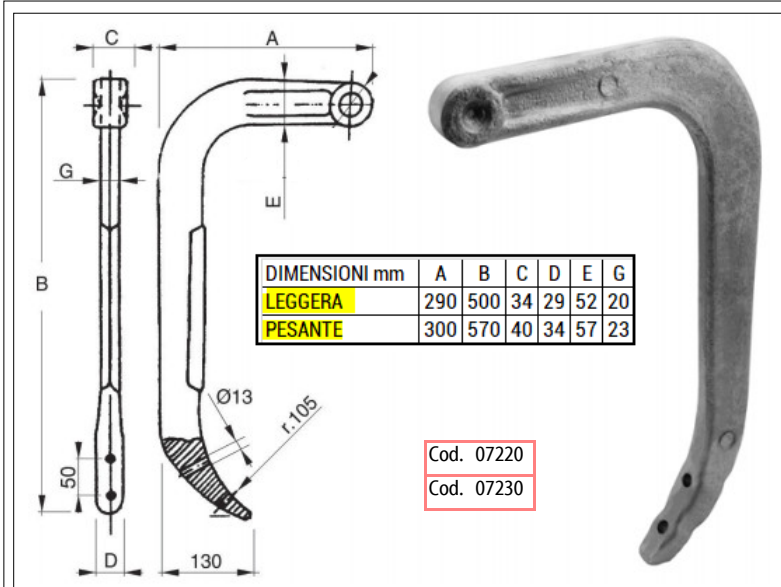
Cod. 05460	BULLONE TPS-Q 12x60
Cod. 05470	BULLONE TPS-Q 12x70
Cod. 05480	BULLONE TPS-Q 12x80
Cod. 05482	BULLONE TPS-Q 12x90
Cod. 05485	BULLONE TPS-Q 12x100



Cod. 05595	VOMERINO VIBROFLEX KONGSKILDE 65x8
Cod. 05596	BULLONE 12x48 TO KONGSKILDE

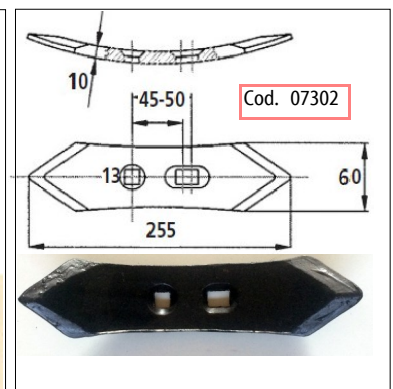
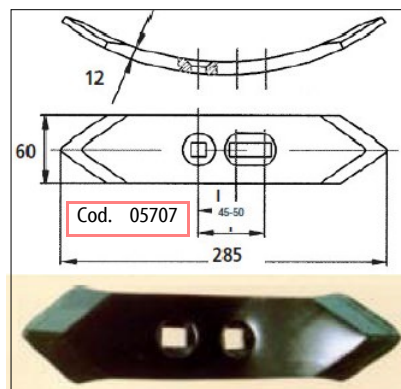
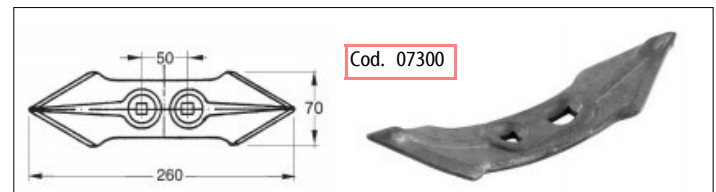
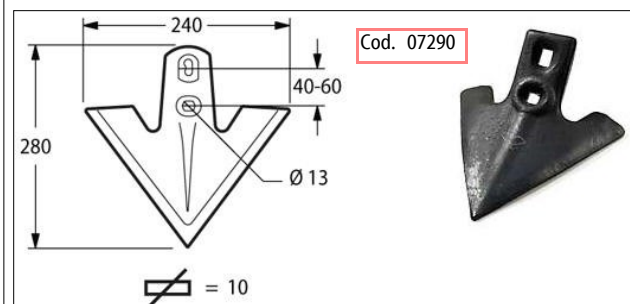
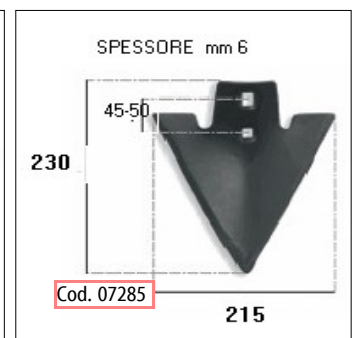
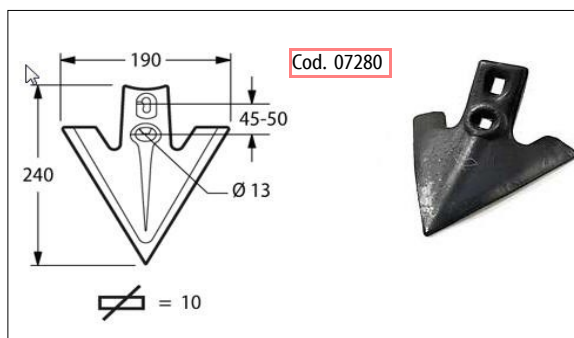
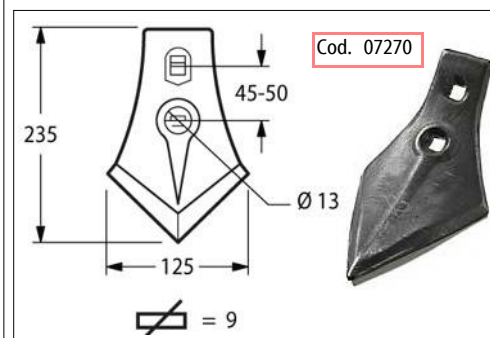
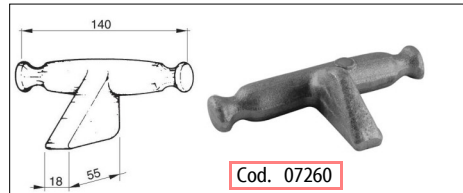


ANCORE E VOMERINI PER ESTIRPATORI (TILLER)



Cod. 07220
Cod. 07230

Cod. 07220	ANCORA TILLER LEGGERA
Cod. 07230	ANCORA TILLER PESANTE
Cod. 07260	NASELLO FERMAMOLLA TILLER
Cod. 07270	VOMERINO A LANCIA n. 1
Cod. 07280	VOMERINO A LANCIA n. 2
Cod. 07285	VOMERINO A LANCIA n. 2 TIPO O
Cod. 07290	VOMERINO A LANCIA n. 3
Cod. 07300	VOMERINO REVERSIBILE TILLER
Cod. 07302	VOMERINO REVERSIBILE TIPO B 60x10x255
Cod. 07305	VOMERINO REVERSIBILE TILLER TIPO O 60x6x280
Cod. 05707	VOMERINO MOLLE COLTIVATORE mm 60x12x285



MOLLE VARIE PER ESTIRPATORI "TILLER"



Cod. 12326	MOLLA TRAZIONE 2 OCCHI FISSI 8x41x245÷360 B-8
Cod. 12334	MOLLA TRAZIONE 2 OCCHI FISSI 10x46x275÷355 B-10 CON 27 SPIRE
Cod. 12338	MOLLA TRAZIONE 2 OCCHI FISSI 10x46x285÷365 B-10 CON 28 SPIRE
Cod. 12342	MOLLA TRAZIONE 2 OCCHI FISSI 10x50x255÷335
Cod. 12350	MOLLA TRAZIONE 2 OCCHI FISSI 11x51x240÷320 B-11 CON 21 SPIRE
Cod. 12354	MOLLA TRAZIONE 2 OCCHI FISSI 11x51x251÷331 B-11 CON 22 SPIRE
Cod. 12358	MOLLA TRAZIONE 2 OCCHI FISSI 12x51x285÷370 B-12
Cod. 12362	MOLLA TRAZIONE 2 OCCHI FISSI 13x65x335÷430 B-13

ANCORE "MICHEL" - ARTICOLI VARI TERRENO



sinistra

LAMA DISSODATORE TIPO MICHEL altezza mm 800



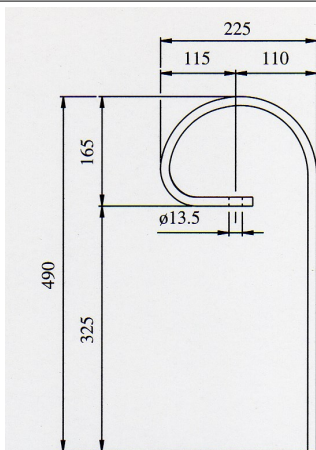
destra

Vantaggi: Scava il terreno senza rigirarlo, lasciando uno strato vegetale praticamente intatto e scendendo a una profondità tra 25 a 45 cm. Caratteristiche: • Acciaio al boro. • Trattamento termico integrale, che garantisce una durezza di 49 +/- 2 HRC. Utilizzo: • Lavorare almeno 10 cm al di sotto dello strato da decompattare • Si raccomanda la lavorazione su terreno asciutto • La potenza consigliata per una profondità di 30 cm è 35-45 HP; per una profondità di 60 cm fino a 55-65 HP •

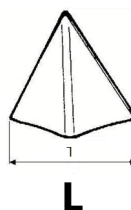
07445	LAMA DISSODATORE TIPO "MICHEL" mm 800 COMPLETA Dx/Sx
07446	VOMERE STAMPATO PER LAMA DISSODATORE TIPO MICHEL mm 590x40x40



**MOLLE DI
PRESSIONE PER
RUSPETTE
TIPO F.**
COD. 05215



ZAPPE ESTIRPATORE VECCHIO TIPO



L



L= mm 18-20-22-24-28-32 CON FORI

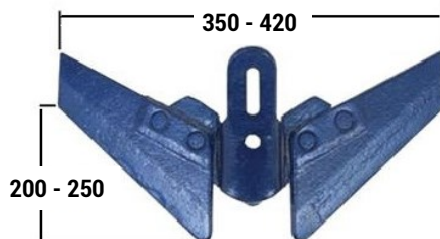
Cod. 07320	ZAPPA ESTIRPATORE cm 18
Cod. 07340	ZAPPA ESTIRPATORE cm 20
Cod. 07350	ZAPPA ESTIRPATORE cm 22
Cod. 07360	ZAPPA ESTIRPATORE cm 24
Cod. 07365	ZAPPA ESTIRPATORE cm 28
Cod. 07370	ZAPPA ESTIRPATORE cm 32 con FORI

PIASTRE PER RUSPETTE

Ø mm 186 SENZA FORO
Ø mm 250 FORO Ø mm 60
Ø mm 320 FORO Ø mm 80



Cod. 07450	PIASTRA RUSPETTA Ø 186 SENZA FORO
Cod. 07460	PIASTRA RUSPETTA Ø 250 FORO mm 60
Cod. 07470	PIASTRA RUSPETTA Ø 320 FORO mm 80



SOTTOVOMERE A 2 ALI

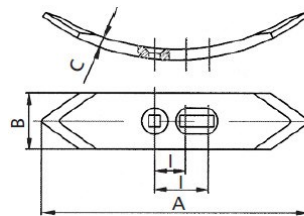
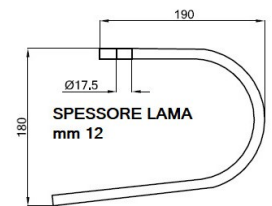
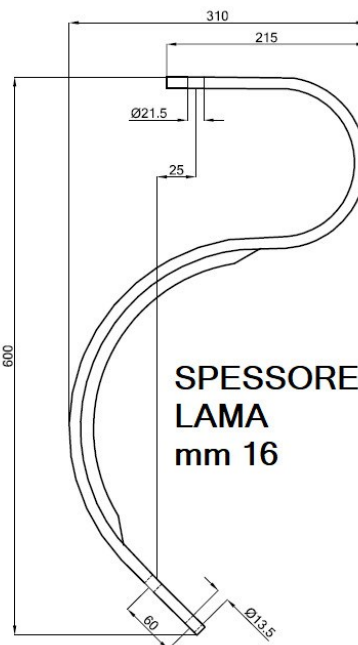
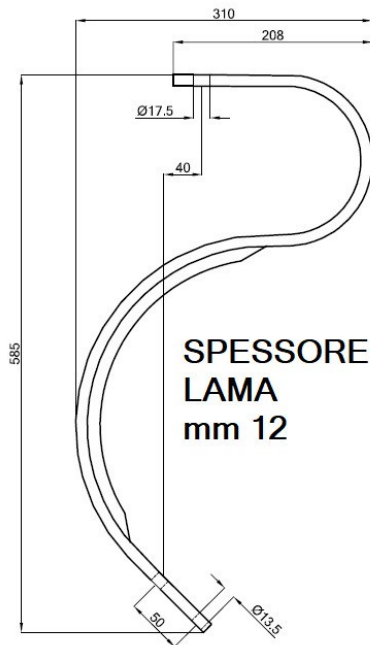
Cod. 07482	SOTTOVOMERE CON ALETTE mm 350
Cod. 07484	SOTTOVOMERE CON ALETTE mm 420



mm 335

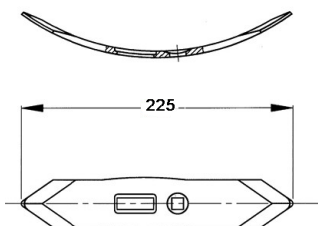
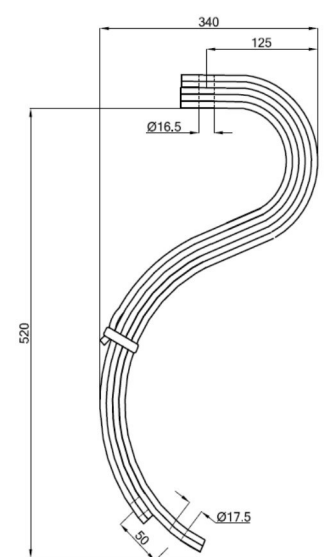
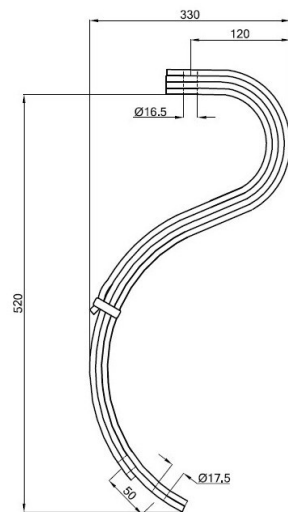
Cod. 07480	VOMERE RINCOLMATORE 335x365x4 CR 34
------------	-------------------------------------

MOLLE PER COLTIVATORI



A = 285
B = 60
C = 12

Cod.	Descrizione
05690	MOLLA COLTIVATORE 50x12
05700	MOLLA COLTIVATORE 50x16
05705	RINFORZO MOLLA COLTIVATORE 50x12 - 50x16
05706	ATTACCO COMPLETO COLTIVATORE 50x12 - 50x16
05707	VOMERINO MOLLE COLTIVATORE mm 60x12x285



Piatto: 45x7
Fori: 11,5
Interasse: 45-50
Peso: 480gg

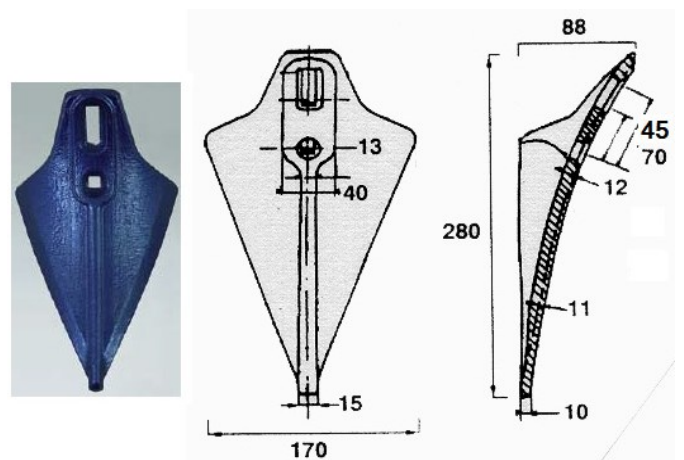
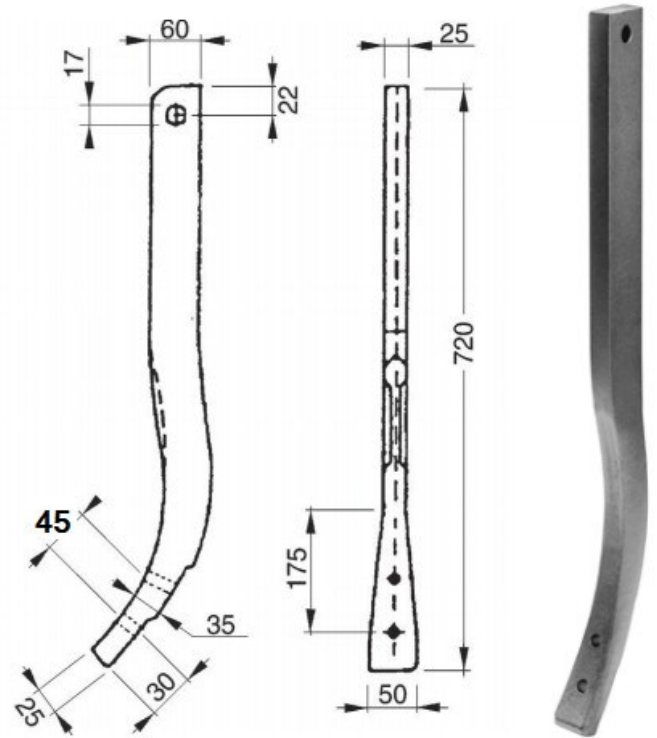
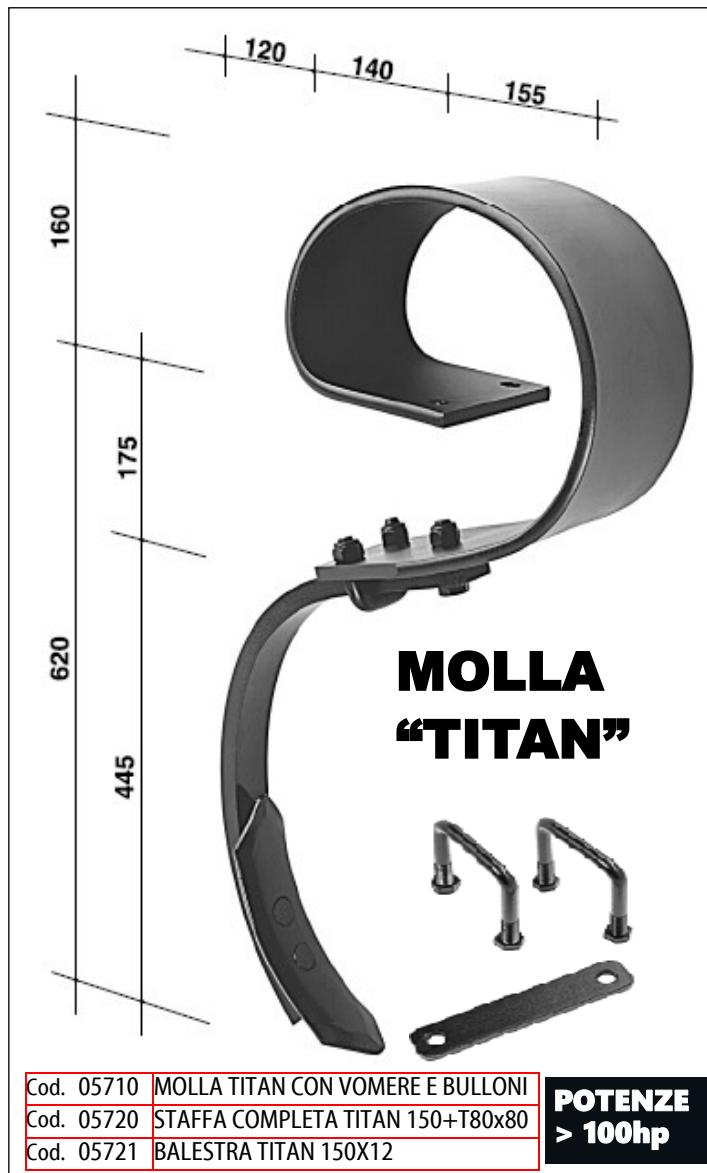


Cod. 05650	BULLONE TPS-Q 10x35 - 10x45
Cod. 05660	MOLLA CULTOR FOGLI 3½
Cod. 05670	MOLLA CULTOR FOGLI 4½
Cod. 05680	VOMERINO CULTOR REVERSIBILE 45x7

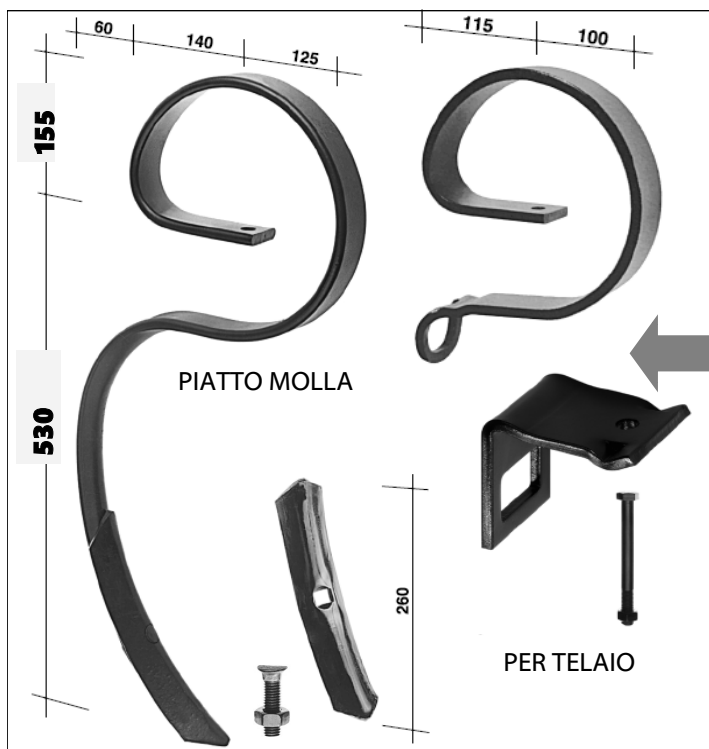
Cod. 05620	ATTACCO CULTOR COMPLETO TEL. 65x42
Cod. 05630	ATTACCO CULTOR COMPLETO TEL. 80x60
Cod. 05640	CAVALLOTTO M 14 TEL. 65 - TEL. 80

ELEMENTI PER ESTIRPATORI - COLTIVATORI

ANCORA TIPO TEDESCO VOMERINO TIPO BELGIO



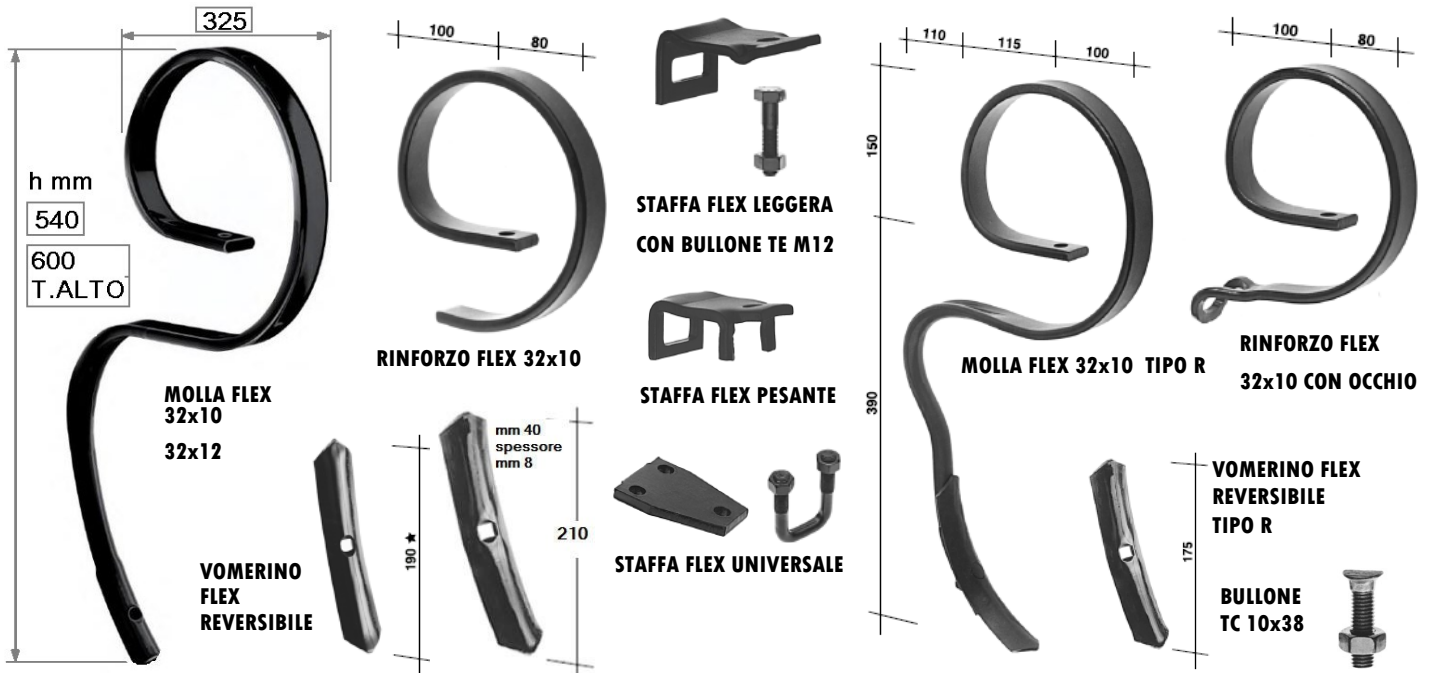
Cod. 07315	ANCORA TIPO TEDESCO 60x25x720 INT. 45
Cod. 07317	VOMERINO TIPO BELGIO 170x280 FORO ASOLA



MOLLE PER COLTIVATORE MEDIO "SUPER-FLEX"

Cod. 05120	MOLLA SUPERFLEX 45x12
Cod. 05130	RINFORZO SUPERFLEX CON OCCHIO 45x10
Cod. 05140	STAFFA SUPERFLEX 12+10 TEL. 60x60 COMPLETA
Cod. 05150	BULLONE VOMERE SUPERFLEX TC 10X45
Cod. 05160	VOMERINO SUPERFLEX 60x6

MOLLE PER VIBRO-COLTIVATORI "FLEX"



Cod. 04840	STAFFA FLEX LEGGERA (MONOLAMA) \pm 12+TELAIO 50x15
Cod. 04845	STAFFA FLEX LEGGERA (BILAMA) \pm 12+10+TELAIO 50x15
Cod. 04846	STAFFA FLEX LEGGERA \pm 12 +TELAIO 40x40
Cod. 04847	STAFFA FLEX LEGGERA \pm 12 +TELAIO 50x50
Cod. 04848	STAFFA FLEX LEGGERA \pm 12+10+TELAIO 40x40
Cod. 04849	STAFFA FLEX LEGGERA \pm 12+10+TELAIO 50x50
Cod. 04860	STAFFA FLEX PESANTE VARIE MISURE
Cod. 04870	STAFFA FLEX UNIVERSALE COMPLETA
Cod. 04880	CAVALLOTTO STAFFA UNIVERSALE
Cod. 05030	VOMERINO FLEX REVERSIBILE 40x5x190
Cod. 05035	VOMERINO FLEX PESANTE REV. 40x8x210

Cod. 04890	BULLONE STAFFA TE 12x50 ZINCATO
Cod. 04900	BULLONE STAFFA TE 12x60 ZINCATO
Cod. 04901	BULLONE STAFFA TE 12x90 ZINCATO
Cod. 04910	BULLONE VOMERE TC 10x38 CL. 8.8
Cod. 04920	MOLLA FLEX 32x10
Cod. 04930	MOLLA FLEX 32x12
Cod. 04950	MOLLA FLEX 32x10 TIPO R
Cod. 04960	RINFORZO FLEX 32x10
Cod. 04965	MOLLA FLEX ALTA 32x12
Cod. 04970	RINFORZO FLEX 32x10 AD OCCHIO

ALTRI VOMERINI UTILIZZABILI

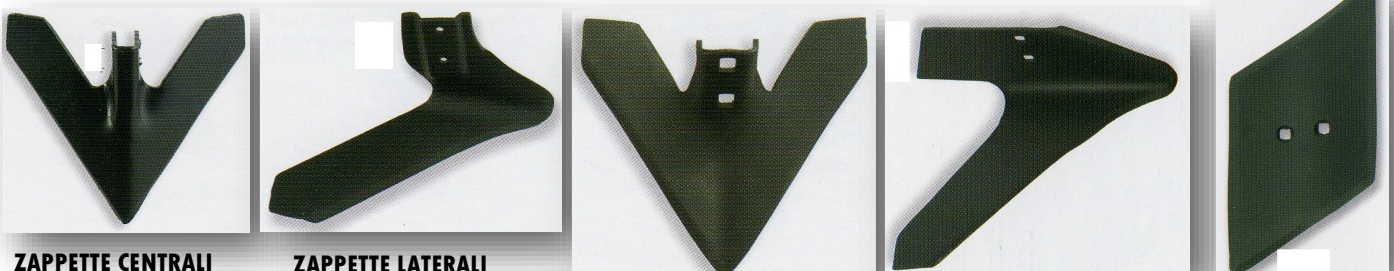


Cod. 04980	VOMERINO FLEX BOMBATO 105x4
Cod. 04990	VOMERINO FLEX BOMBATO 150x4
Cod. 04995	VOMERINO FLEX BOMBATO 150x4,5 G.

Cod. 05000	VOMERINO FLEX BOMBATO 175x4
Cod. 05010	VOMERINO FLEX BOMBATO 200x4
Cod. 05020	VOMERINO FLEX BOMBATO 250x4

Cod. 05040	VOMERINO FLEX REVERSIBILE TIPO R 40x5
Cod. 05050	VOMERINO FLEX "ZAMPA D'OCA" 70x4
Cod. 05055	VOMERINO FLEX A SCALPELLO

ZAPPETTE PER SARCHIATORI FISSI



**ZAPPETTE CENTRALI
NORMALI** cm 12-14-
16-18-20-22-24-26-
28-30

**ZAPPETTE LATERALI
NORMALI** cm 12-14-
16-18-20

**ZAPPETTE CENTRALI
PESANTI** cm 22-26-30

**ZAPPETTE LATERALI
PESANTI** cm 22

ALETTA cm 32

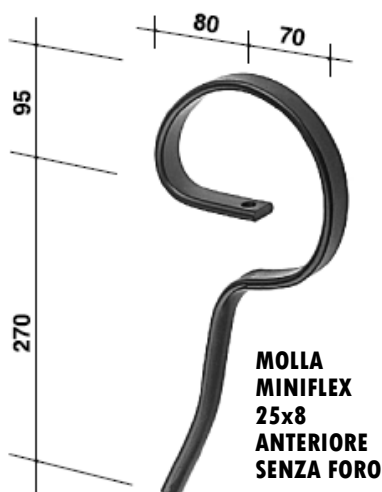
MOLLE "FLEX" DIRITTE - MOLLE "MINIFLEX"



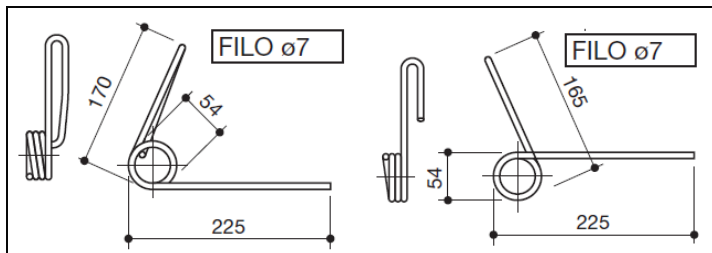
MOLLA DIRITTA BASSA (TIPO "GE") 32x10



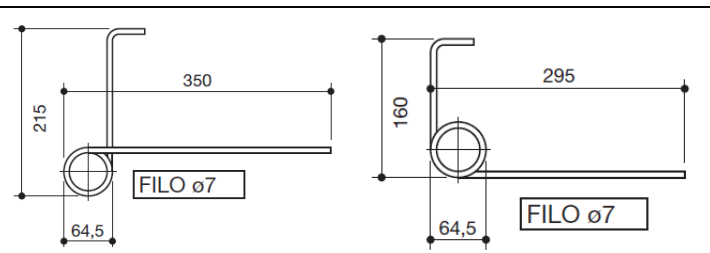
Cod. 05065	MOLLA DIRITTA 32x10 TIPO GE (h mm 400)
Cod. 05066	VOMERINO DIRITTO TIPO GE 40x5x135
Cod. 05075	MOLLA DIRITTA 32x10 TIPO CH (h mm 525)
Cod. 05076	VOMERINO DIRITTO TIPO CH 40x6x210
Cod. 05078	MOLLA DIRITTA 32x12 ALTA TIPO JP (h mm 590)
Cod. 05079	MOLLA DIRITTA 32x12 TIPO JA (h mm 525)
Cod. 05080	MOLLA MINIFLEX 25x8 POSTERIORE CON FORO PER VOMERE
Cod. 05090	MOLLA MINIFLEX 25x8 ANTERIORE SENZA FORO
Cod. 05100	MOLLA MINIFLEX 25x8 POSTERIORE SENZA FORO
Cod. 05105	MOLLA MINIFLEX 25x8 DIRITTA SENZA FORO
Cod. 05110	VOMERINO MINIFLEX REVERS. 40x5x135
Cod. 05111	ATTACCO MINIFLEX COMPLETO 25x8 +TELAIO 40x10



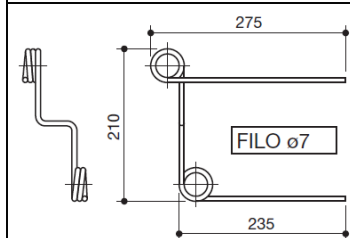
DENTI COPRISEME PER ERPICETTI - DENTI STRIGLIATORE



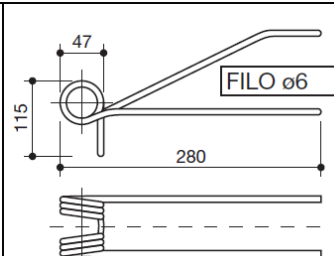
Cod. 06190 DENTE ERPICETTO-SEMINATRICE ANTERIORE-POSTERIORE CARRARO



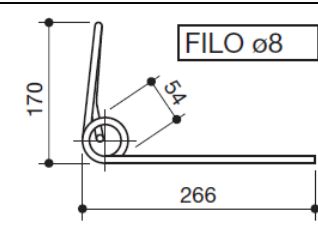
Cod. 06160 DENTE ERPICETTO AMAZONE LUNGO-CORTO



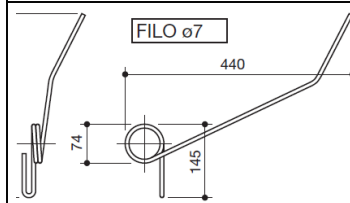
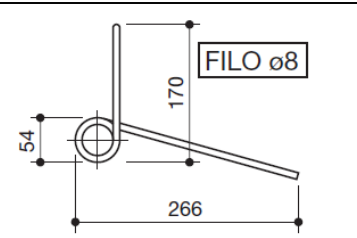
Cod. 06170 DENTE ERPICETTO GALLIGNANI DOPPIA



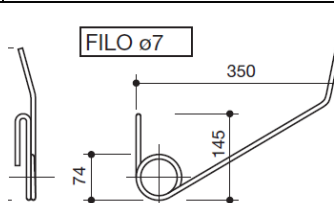
Cod. 06180 DENTE ERPICETTO MORENI



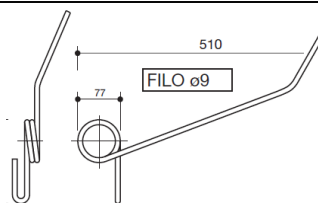
Cod. 06175 DENTE ERPICETTO MARZIA ANTERIORE-POSTERIORE



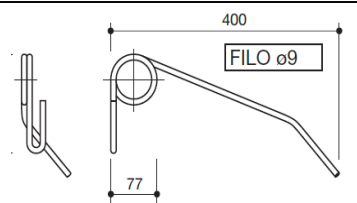
Cod. 06193 DENTE POSTERIORE LUNGO SEMINATRICE GASPARDO FILO mm 7



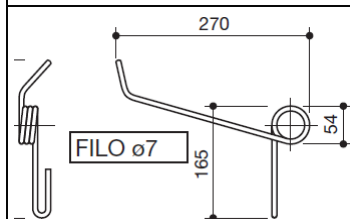
Cod. 06192 DENTE ANTERIORE CORTO SEMINATRICE GASPARDO FILO mm 7



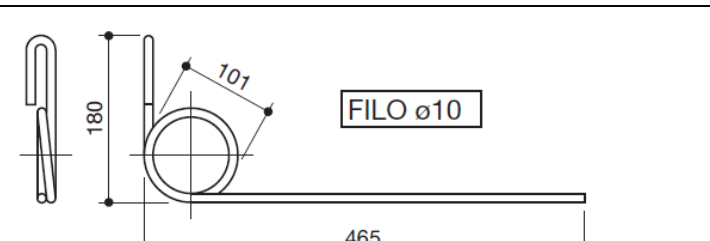
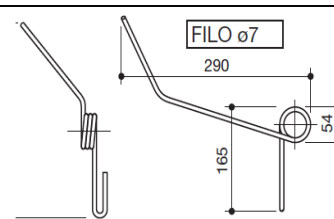
Cod. 06195 DENTE POSTERIORE LUNGO SEMINATRICE GASPARDO FILO mm 9



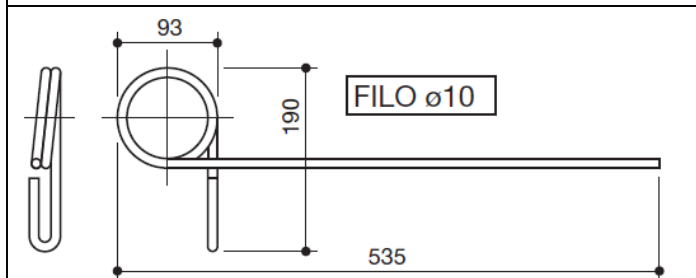
Cod. 06194 DENTE ANTERIORE CORTO SEMINATRICE GASPARDO FILO mm 9



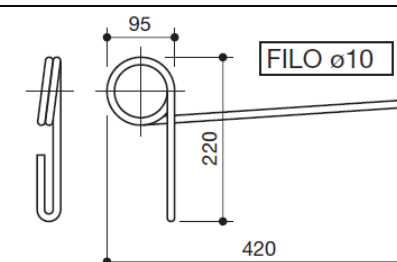
Cod. 06191 DENTE ERPICETTO-SEMINATRICE ANTERIORE-POSTERIORE MASCAR



Cod. 06130 DENTE STRIGLIATORE FILO mm 10 h mm 450 ATT. SOPRA



Cod. 06140 DENTE STRIGLIATORE FILO mm 10 h mm 450 ATT. SOTTO



Cod. 06145 DENTE STRIGLIATORE FILO mm 10 h mm 330 ATT. SOTTO



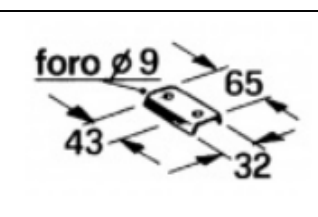
Cod. 06125 SOFFIETTO CILINDRICO PER TUBO CONDUCI-SEMI



Cod. 06147 STAFFA DENTE STRIGLIATORE FB COMPLETA



Cod. 06197 PIASTRINA ATTACCO DENTE STRIGLIATORE E SEM. GASPARDO



Cod. 06150 PIASTRINA FISSAGGIO MOLLA ERPICETTO-SEMINATRICE CARRARO



Cod. 06148 STAFFA DENTE STRIGLIATORE T. 50x50 (SOLO CAVALLOTTO)

ELEMENTI PER ROMPITRACCIA

Cod. 05110 VOMERINO 40x5x135

Cod. 05030 VOMERINO 40x5x190

Cod. 05207 VOMERINO STROZZATO 32x8

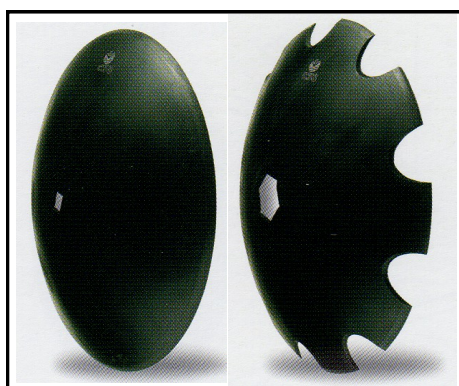
TIPO ARRETRATO ALTA mm 700

SEZIONE QUADRA 25x25 30x30 35x35

		SEZIONE	A	B	C
Cod. 05170	MOLLA CANCELLATRACCIA 32x10 BASSA	32X10	550	270	165
Cod. 05202	MOLLA CANCELLATRACCIA 32x10 ALTA	32X10	750	440	165
Cod. 05180	MOLLA CANCELLATRACCIA 40x10 ALTA	40X10	750	445	165

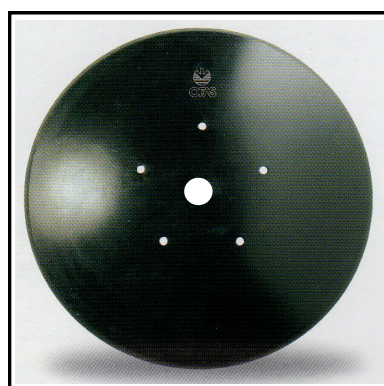
Cod. 05190	RINFORZO 32x10	Cod. 05205	MOLLA CANCELLATRACCIA 32x10 ARRETRATA	Cod. 05208	CANCELLATRACCIA 25x25x700 VOMERE E BULLONI
Cod. 05200	RINFORZO 40x10	Cod. 05206	RINFORZO CANCELLATRACCIA 32x10 ARRETRATO	Cod. 05209	CANCELLATRACCIA 30x30x700 VOMERE E BULLONI
Cod. 05203	RINFORZO 32x10 ALTO			Cod. 05210	CANCELLATRACCIA 35x35x700 VOMERE E BULLONI

DISCHI PER FRANGIZOLLE, ARTRI, SEMINTRICI



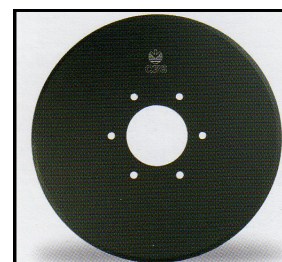
DISCHI PER ERPICE BOMBATI LISCI E DENTATI

Ø mm	± mm	Ø mm	± mm
410	3,2	560	4
460	3,2	610	5
510	3,5	660	6



DISCHI PER ARATRO BOMBATI LISCI E DENTATI*

Ø mm	± mm	Ø mm	± mm
310	4,5	510 *	6
360	4,5	560	6
410 *	6	610	6
460 *	6	660	6



DISCHI PER ARATRO PIANI LISCI E DENTATI

Ø mm	spessore mm
400	6
450	6
500	6

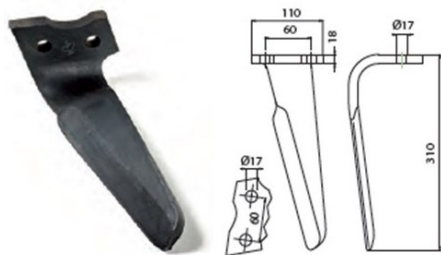


DISCHI LISCI BOMBATI E PIANI PER SEMINATRICE

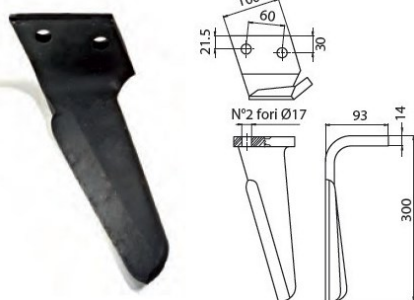
Ø mm	spessore
250 *	2,5
280 *	2,5
305 *	2,5
325 *	2,5
350 *	3

FORNITURA A RICHIESTA ANCHE DI MISURE DIVERSE

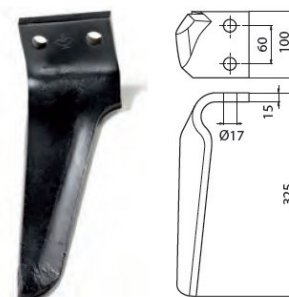
DENTI PER ERPICI ROTANTI



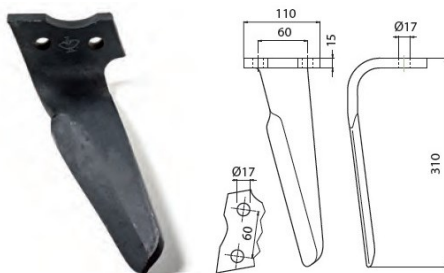
Cod. (Dx/Sx) 06198 - ALPEGO SUPER PESANTE
110x18x310 INT. 60 (ALP08)



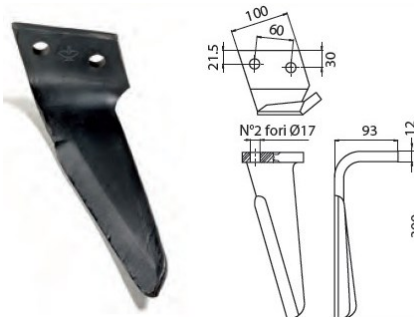
Cod. (Dx/Sx) 06199 - ALPEGO RG-DG 100x14x300
INT.60 FORO PARALLELO AL BORDO [ALP06]



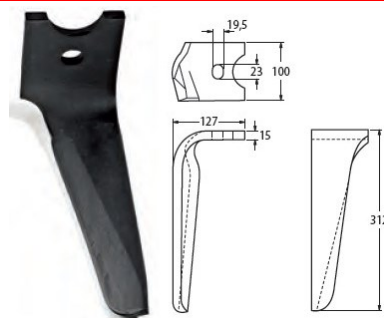
Cod. (Dx/Sx) 06200 - ALPEGO DF PESANTE
100x15x330 INT. 60 [ALP03]



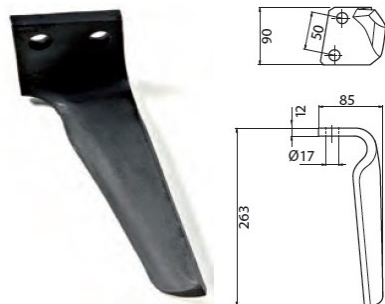
Cod. (Dx/Sx) 06201 - ALPEGO PESANTE DH INCLINATO
CON LUNETTA 110x15x325 INT. 60 [ALP05]



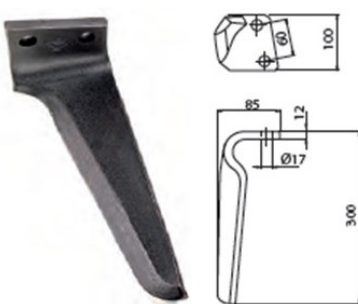
Cod. (Dx/Sx) 06202 - ALPEGO TIPO NUOVO DF-N
100x12x300 INT. 60 INCLINATO [ALP04]



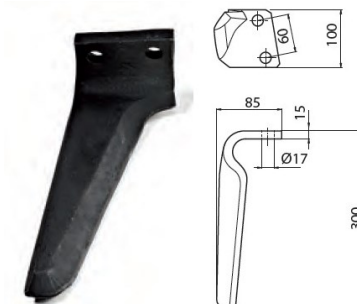
Cod. (Dx/Sx) 06203 - ALPEGO ATTACCO RAPIDO
100x15x330 Ø FORO 23x19,5 [ALP20]



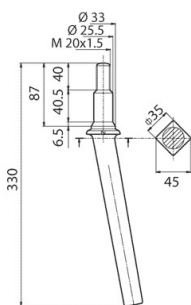
Cod. (Dx/Sx) 06204 - BREVIGLIERI ALPHA SMARTY
90x12 INT. 50



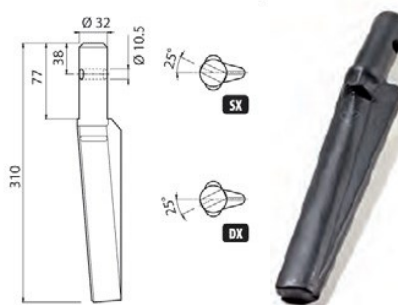
Cod. (Dx/Sx) 06205 - BREVIGLIERI LEADER
100x12x300 INT. 60



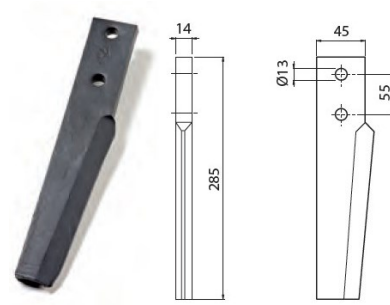
Cod. (Dx/Sx) 06207 - BREVIGLIERI LEADER RINFORZATO
100x15x300 INT. 60



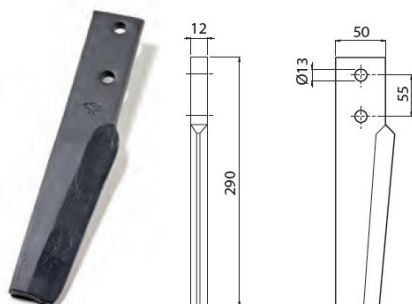
Cod. 06210 - BREVIGLIERI BASE QUADRA RS/431



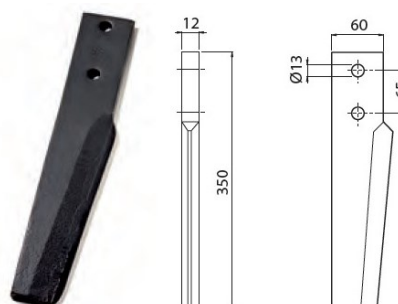
Cod. 06230 - BREVIGLIERI CILINDRICO Dx-Sx TB/333



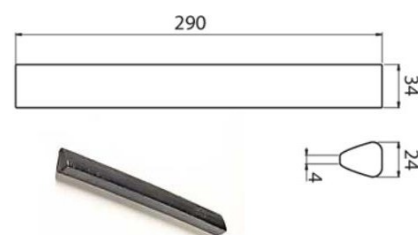
Cod. 06235 - BREVIGLIERI TB PIATTO 45x15



Cod. 06240 - BREVIGLIERI T25B PIATTO 50x12

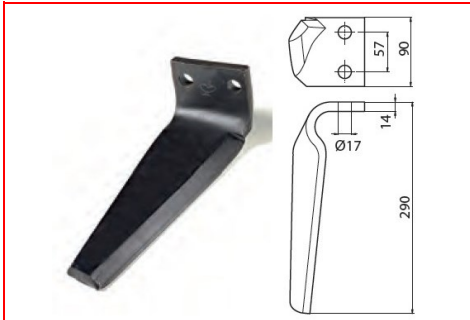


Cod. 06250 - BREVIGLIERI PIATTO 60x12

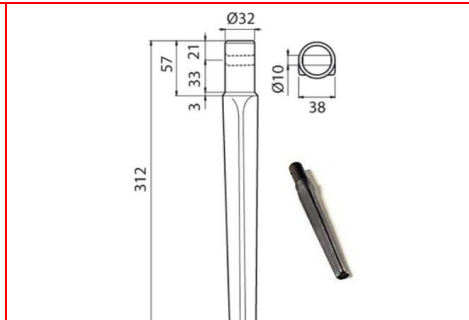


Cod. 06260 - CARRARO TRIANGOLARE

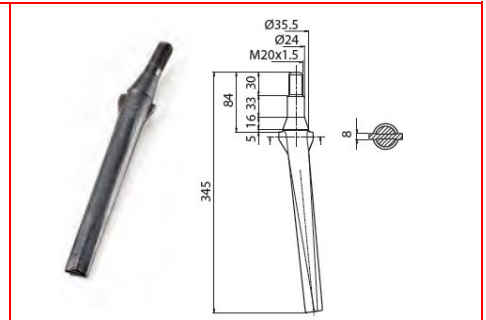
DENTI PER ERPICI ROTANTI



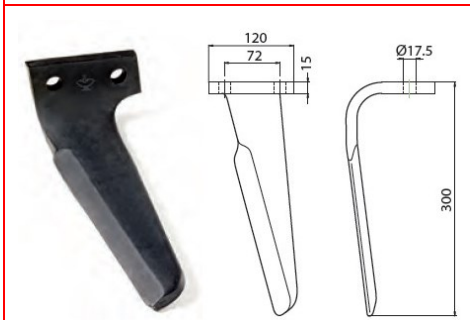
Cod. (Dx/Sx) 06270 - CARRARO-AGRITALIA GYROT. 90x14x290 INT. 57



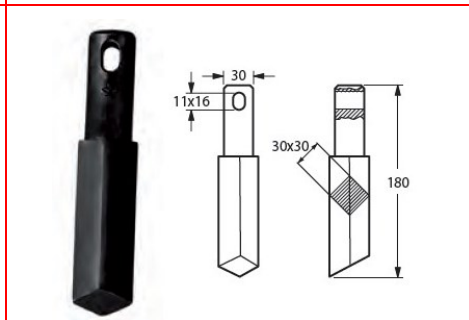
Cod. 06280 - CECCATO CILINDRICO



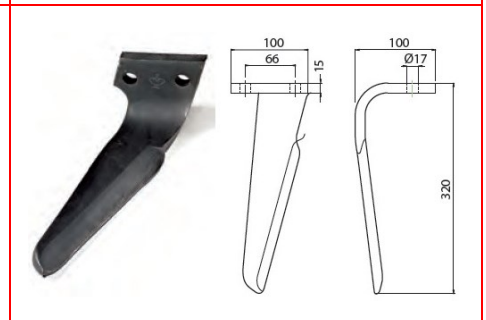
Cod. 06290 - CELLI PERUGINI PESANTE



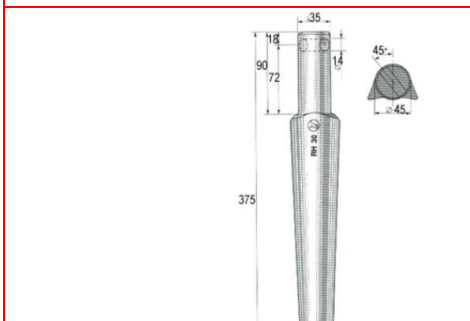
Cod. (Dx/Sx) 06291 - CELLI KR ENERGY 120x15x300 INT. 72



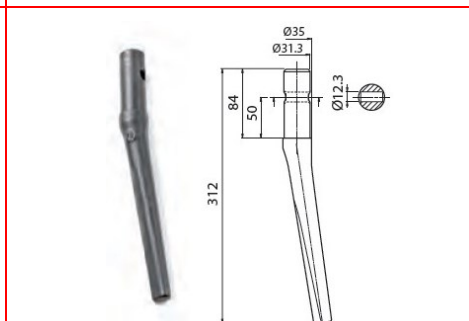
Cod. 06292 - CELLI ATTACCO CILINDRICO



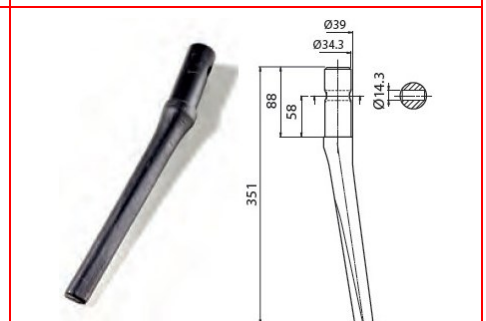
Cod. (Dx/Sx) 06295 - EMY-ELENFER 100x15 PIEGATO



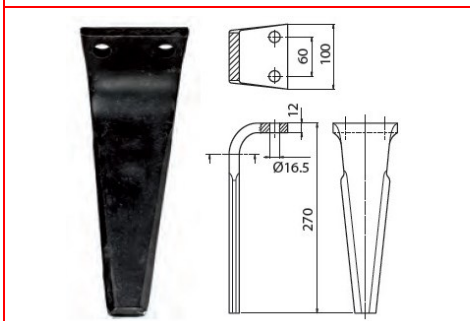
Cod. 06300 - EROS



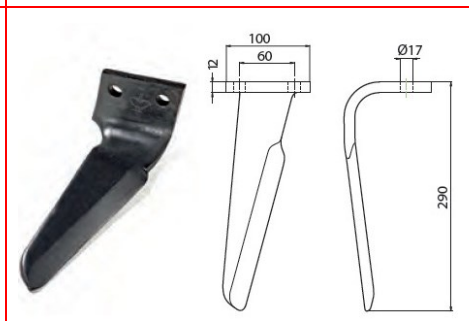
Cod. 06310 - FERABOLI FN A SPINA Ø 31



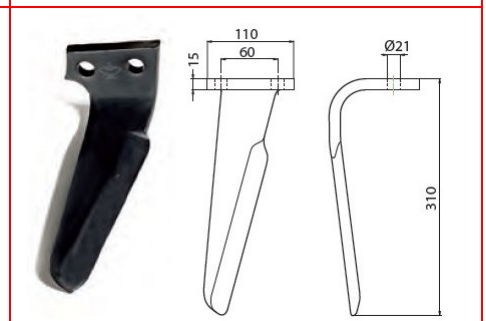
Cod. 06320 - FERABOLI FS A SPINA Ø 34



Cod. (Dx-Sx) 06321 - FERABOLI FN 100x12x270 Ø 16,5 INT. 60 STAMPATO



Cod. (Dx/Sx) 06322 - FERABOLI MASTER 100x12



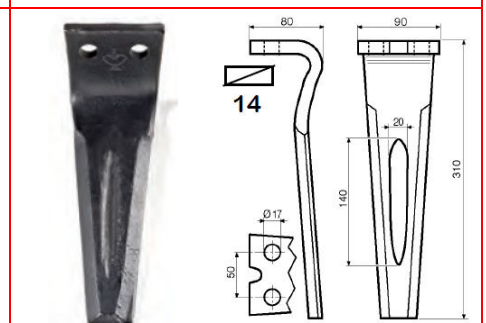
Cod. (Dx/Sx) 06335 - FERABOLI TOP 2S 110x15x310 (FORO 21)



Cod. 06340 - FORIGO-ROTERTALIA 80x12x250 INT. 40

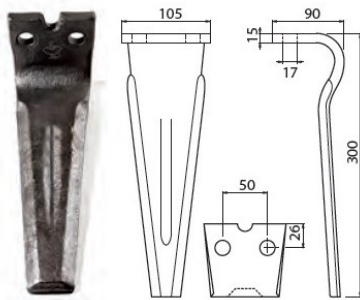


Cod. 06345 - FORIGO-ROTERTALIA 95x12x280 INT. 40

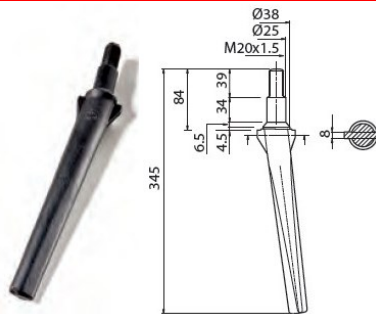


Cod. 06350 - FORIGO-ROTERTALIA 90x14x290 INT. 50

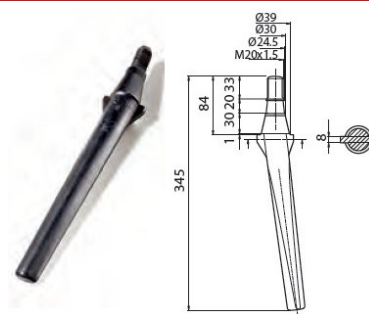
DENTI PER ERPICI ROTANTI



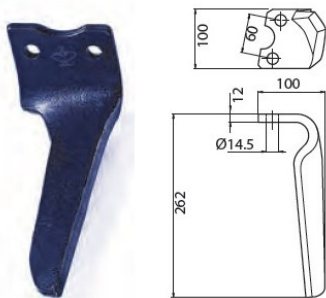
Cod. 06355 - FORIGO-ROTERTALIA 105x15x300 INT. 50



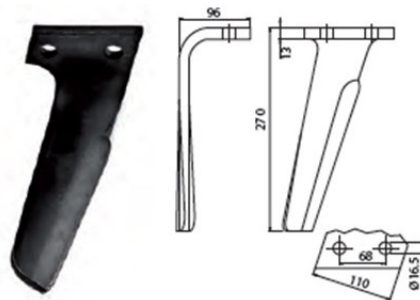
Cod. 06360 - FORIGO CILINDRICO



Cod. 06370 - FORIGO CONICO



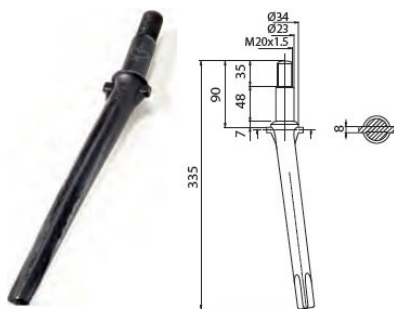
Cod. (Dx/Sx) 06390 - HOWARD-ROTAVATOR 100x12x262 INT. 60 (RH67)



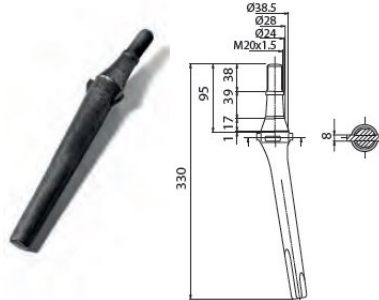
Cod. (Dx/Sx) 06395 - KUHN 525494-5 110x13x270 INT. 68



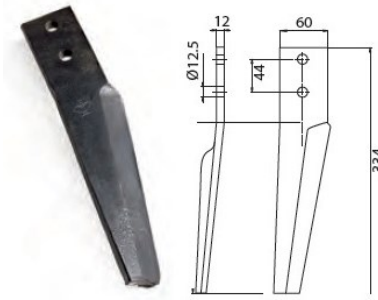
Cod. (Dx/Sx) 06396 - KUHN 110x16x320 INT. 68



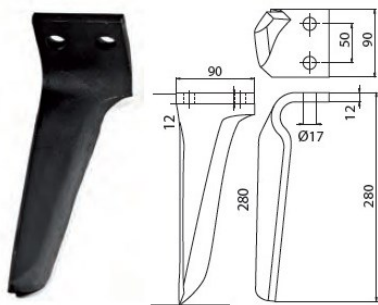
Cod. 06400 - LELY CILINDRICO



Cod. 06410 - LELY CONICO



Cod. (Dx/Sx) 06430 - MASCHIO ROTOTERRA HB RINFORZATO 60x12x334



Cod. (Dx/Sx) 06450 - MASCHIO DIAMANTE 90x12x280 INT. 50 (DC-DS-DL-GABBIANO-FALCO)



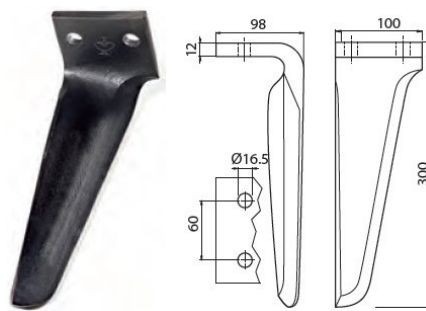
Cod. (Dx/Sx) 06452 - MASCHIO DIAMANTE PESANTE 90x14x280



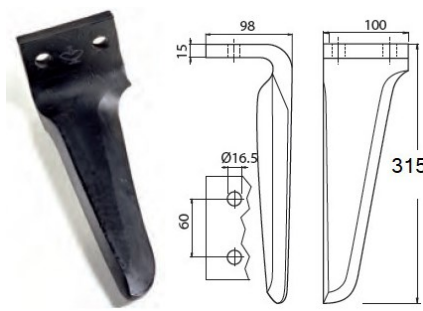
Cod. (Dx/Sx) 06453 - MASCHIO DIAMANTE PESANTE 90x14x300 LUNGO



Cod. (Dx/Sx) 06455 - MASCHIO DIAMANTE - MURATORI 90x15x320 FRB03

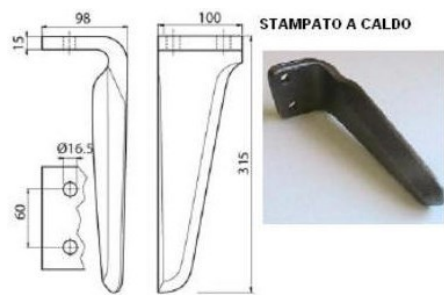


Cod. (Dx/Sx) 06460 - MASCHIO DOMINATOR 100x12x300 INT. 60 (DM-AQUILA)

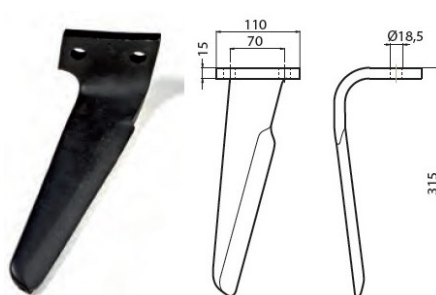


Cod. (Dx/Sx) 06462 - MASCHIO DOMINATOR 100x15x315 INT. 60 (DM-AQUILA RINFORZATO)

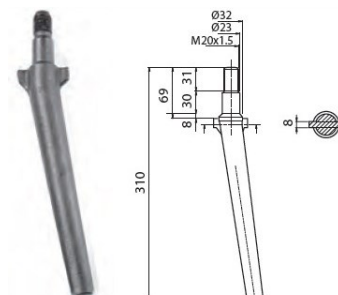
DENTI PER ERPICI ROTANTI



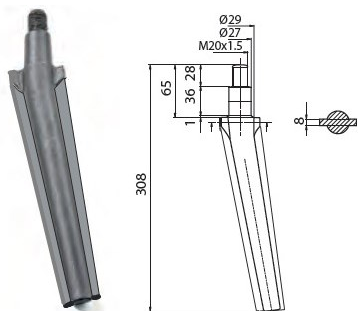
Cod. (Dx/Sx) 06464 - MASCHIO DOMINATOR 100x15x305 INT. 60 (STAMPATO "MULTIP")



Cod. (Dx/Sx) 06465 - MASCHIO MEGA 116x16 - INT. 70 - L. 325



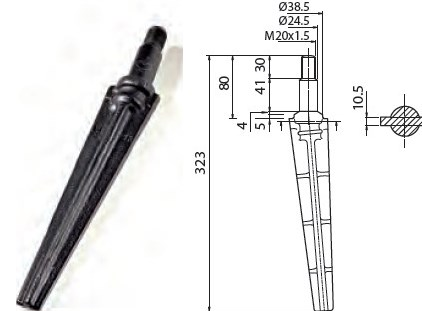
Cod. 06470- MORENI CILINDRICO



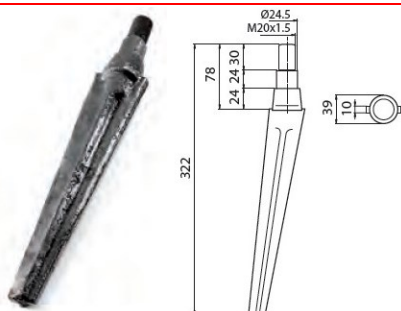
Cod. 06490 - MORENI CONICO / CONICO PIATTO



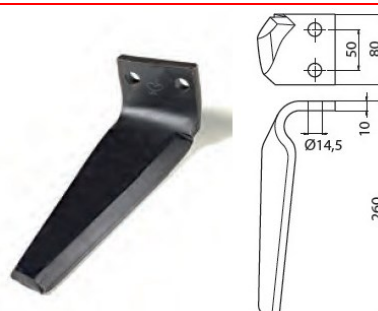
Cod. (Dx/Sx) 06494 - MORENI 100x12x300 INT. 50



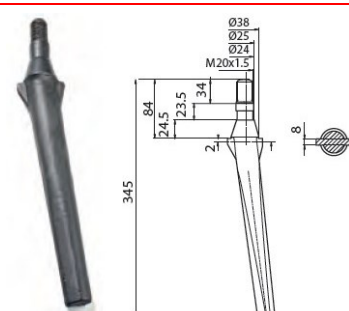
Cod. 06520- MORRA CILINDRICO



Cod. 06530 - MORRA CONICO



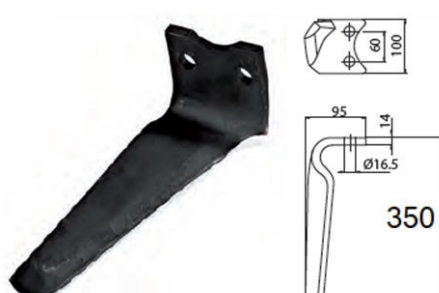
Cod. (Dx/Sx) 06537 - ORTOLAN SIRIO 80x10x260 INT. 50 F. 14,5



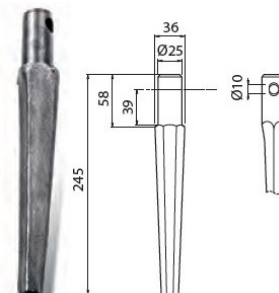
Cod. 06540 - PEDROTTI CONICO



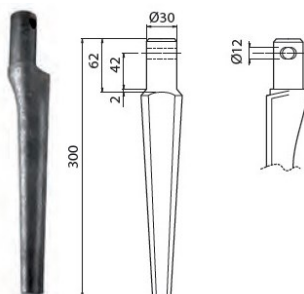
Cod. (Dx/Sx) 06560 - PEGORARO 100x14x305 INT. 60 (CON LUNETTA)



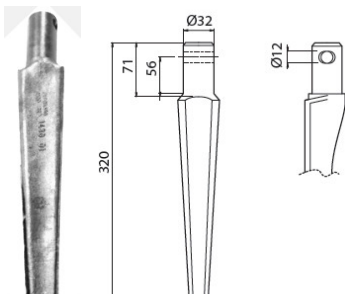
Cod. (Dx/Sx) 06565 - PEGORARO LUNGO 100x14x350 INT. 60 (CON LUNETTA)



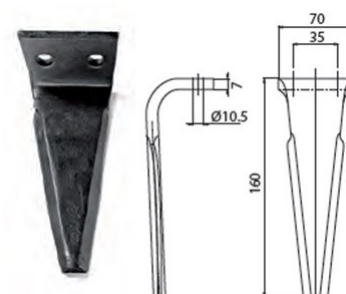
Cod. 06570 - PEGORARO Ø 25



Cod. 06580 - PEGORARO Ø 30

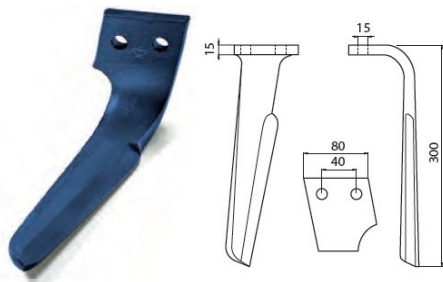


Cod. 06590 - PEGORARO Ø 32

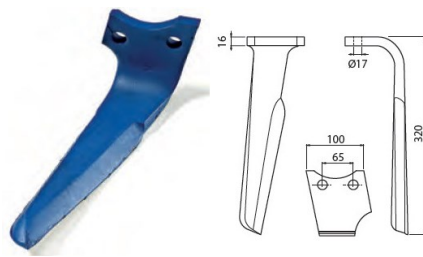


Cod. 06595 - R2 70x7x160 INT. 35

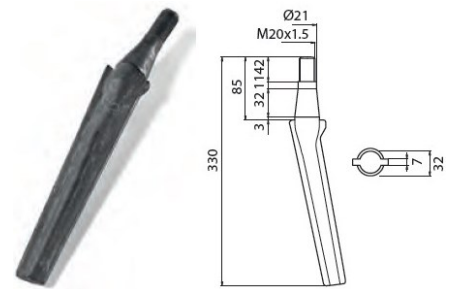
DENTI PER ERPICI ROTANTI



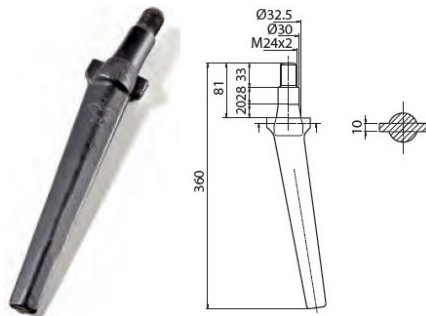
Cod. (Dx/Sx) 06610 - RABEWERK KG26 85x15x300 INT. 40



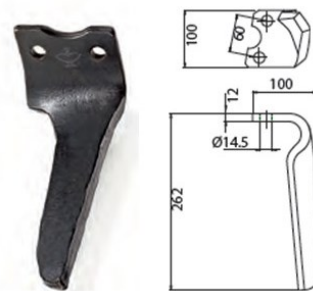
Cod. (Dx/Sx) 06615 - RABEWERK KG30 100x16x320 INT. 65 INCLINATO



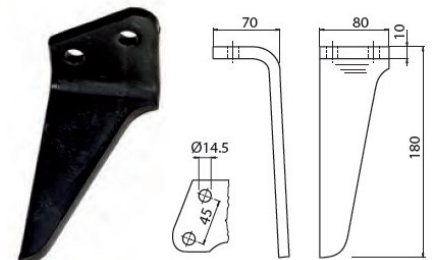
Cod. 06620 - REMAC - VIGOLO CONICO LEGGERO PIATTO



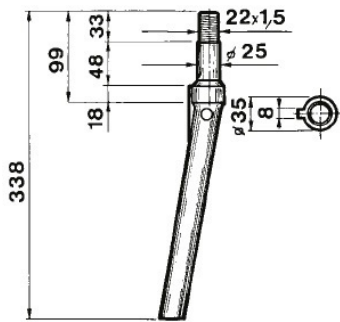
Cod. 06640 - REMAC CONICO PESANTE



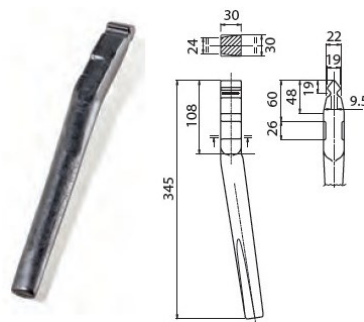
Cod. (Dx/Sx) 06645 - REMAC 100x12x262 INT. 60 F. 14,5



Cod. (Dx/Sx) 06650- RINIERI 80x10 F. 14,5 INT. 45 (RIN05)



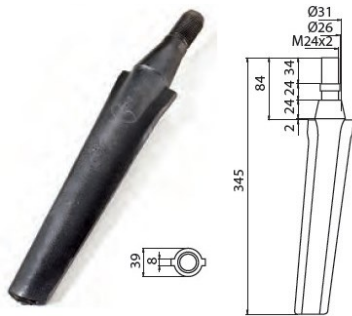
Cod. 06660 - SEIMA Ø 22



Cod. 06670 - SICMA



Cod. 06700 - VIGOLO CILINDRICO



Cod. 06720 - VIGOLO CONICO PIATTO - RH19



Cod. (Dx/Sx) 06725 - VIGOLO 90x12x320 INT. 50 SCIABOLATO



Cod. (Dx/Sx) 06730 - VIGOLO 90x14x325 INT. 50 SCIABOLATO

ACCESSORI PER DENTI PER ERPICI ROTANTI



Cod. 06740	DADO AUTOBLOCCANTE 20 MB PIANO
Cod. 06742	DADO AUTOBLOCCANTE 20 MB SVASATO
Cod. 06750	DADO AUTOBLOCCANTE 22 MB
Cod. 06760	DADO AUTOBLOCCANTE 24 MB

Cod. 06790	SALVAVITE MASCHIO HB
Cod. 06780	SALVAVITE MASCHIO DIAMANTE - DOMINATOR

Cod. 06800	STAFFA FISSAGGIO MASCHIO DIAMANTE INTERASSE mm 50 - FIL. 16x1,5
Cod. 06810	STAFFA FISSAGGIO MASCHIO DOMINATOR INTERASSE mm 60 - FIL. 16x1,5

Cod. 06815	BULLONE TE 12.9 M16x1,5x45 CON DADO AUTOBLOCCANTE ALTO
Cod. 06818	BULLONE TE 12.9 M16x1,5x50 CON DADO AUTOBLOCCANTE ALTO
Cod. 06820	BULLONE TE/B 12.9 M16x1,5x57 CON DADO AUTOBLOCCANTE ALTO

Cod. 06825	SPINA SPIRALE 12x60 PER DENTI PEGORARO
------------	----------------------------------------

Cod. 06827	PIASTRINA RASCHIARULLO PEGORARO - ALPEGO mm 150x80x3
------------	------------------------------------------------------

DENTI PER ERPICI FISSI - DENTI FRANGIZOLLA



VENGONO FORNITI COMPLETI DI DADO E RONDELLA

TIPO	A mm	B mm	FILETTO
3	248	50	16 MA
4	270	55	20 MA
6	300	65	22 MA
8	360	70	24 MA

TIPO	A mm	B mm	FILETTO
3	240	50	14 MA
4	255	55	16 MA

Cod. 05730	DENTE ERPICE QUADRO n. 3 FILETTO 16
Cod. 05760	DENTE ERPICE QUADRO n. 4 FILETTO 20
Cod. 05780	DENTE ERPICE QUADRO n. 6 FILETTO 22
Cod. 05810	DENTE ERPICE QUADRO n. 8 FILETTO 24

Cod. 05820	DENTE ERPICE SACK n. 3 FILETTO 14
Cod. 05830	DENTE ERPICE SACK n. 4 FILETTO 16



TIPO	A mm	PESO g
LEGGERO	220	1000
PESANTE	260	2000

Cod. 05910	DENTE FRANGIZOLLA LEGGERO
Cod. 05920	DENTE FRANGIZOLLA PESANTE

ZAPPE PER MOTOZAPPE, MOTOCOLTIVATORI, FRESE

Cod. 16290 ADRIATICA SUPERMEC HP 12-14-16 {ADR05}	Cod. 16291 ADRIATICA SUPERMEC HP 18 {ADR06}	Cod. 16295 ADRIATICA MINIMEC ACF400 {ADR09}	Cod. 16297 ADRIATICA ALFA MINNY 30X5 {ADR12}
Cod. 17415 KUHN 70X6 INT. mm 42 {KUH98}	Cod. 16310 ALPEGO 60x10 LD-LM-LP {ALP01}	Cod. 16320 ALPEGO 70x10 LE2 {ALP02}	Cod. 16330 BCS 725 {BCS04}
Cod. 16340 BCS 735 {BCS06}	Cod. 16345 BCS FRESA 20 {BCS13}	Cod. 16350 BCS GRILLINO 715 AMERICA {BCS07}	Cod. 16360 BCS GRILLINO P4 715 {BCS01}
Cod. 16370 BCS GRILLO PATERNÒ P5 131 {GRI06}	Cod. 16375 BCS SICILIA 60x8 (BCS10)	Cod. 16380 BCS STANDARD 705 - GRILLO P3 131 {GRI01}	Cod. 16390 BADALINI MULTIFRESA F777 {BAD01}
Cod. 16400 BAIANO N.T. LUNGO Q110L130 {BAI04}	Cod. 16410 BARBIERI CONDOR RL C1 {BAR17}	Cod. 16411 BARBIERI GAZZELLA {BAR08}	Cod. 16412 BARBIERI GHEPARD RLA1 35x5 {BEN11}
Cod. 16415 BARBIERI GIAGUARO 40x6 INT. 76 {BAR01}	Cod. 16418 BARBIERI LASER-JOLLY SQ. 30x5 {BAR05}	Cod. 16418 BARBIERI LEOPARD 40x6 INT. 34 {FOR10}	Cod. 16420 BARBIERI RLA 3 AIRONE {BAR21}

ZAPPE PER MOTOZAPPE, MOTOCOLTIVATORI, FRESE

Cod. 16439 BENASSI BL 30 PRINCESS {BEN43}	Cod. 16440 BENASSI RT 8 {BEN21}	Cod. 16441 BENASSI RL 50 {BEN11}	Cod. 16442 BENASSI BL 75-85 Z3 {BEN32}
		<p>Piatto 30x5 Fori 8,5 Inter 50 A 165 B 55</p>	
Cod. 16443 BENASSI RT 10 {BEN17}	Cod. 16444 BENASSI S 300 (h 70) {BEN30}	Cod. 16445 BENASSI MC 300 (30x5 INT. 50) {125058}	Cod. 16450 BERTOLINI 300 {BER11}
Cod. 16460 BERTOLINI 306 {BER22}	Cod. 16470 BERTOLINI 307 {BER21}	Cod. 16475 BERTOLINI 308 {BER25}	Cod. 16480 BERTOLINI 310 S {BER15}
Cod. 16500 BERTOLINI 315 {BER16}	Cod. 16520 BERTOLINI B M 10 {BER04}	Cod. 16524 BERTOLINI 318 - 315 CORTA {BER09}	Cod. 16526 BERTOLINI - NIBBI 35x6x194 (LUNGA) {126032}
Cod. 16527 BERTOLINI S309 30x6x170 (CORTA) {BER20}	Cod. 16530 BONFIGLIOLI FRESA SPOSTABILE {BON01}	Cod. 16540 BREVIGLIERI B 3 - B 4 {MAL01}	Cod. 16550 BREVIGLIERI B1 {BRE03}
Cod. 16560 BREVIGLIERI BV 2 {HOW03}	Cod. 16565 BREVIGLIERI MM BIETOLA 90° {BRE12}	Cod. 16570 BREVIGLIERI VERT.FR. 50x10 F. 14 {MAS25}	Cod. 16575 BREVIGLIERI VERT.FR. 60x10 F. 16 {BRE16}

ZAPPE PER MOTOZAPPE, MOTOCOLTIVATORI, FRESE

Cod. 16580 CAB RINGO {CAB06}	Cod. 16590 CARRARO CARRARINO 8 HP {CAR03}	Cod. 16595 CARRARO A. SUPER {CAR02}	Cod. 16600 CARRARO ROTOCAR 3 FORI {CRR02}
Cod. 16603 CASORZO PONY {CAS10}	Cod. 16610 CELLI FRANGOR 50x12 {CEL16}	Cod. 16620 CELLI LUNGA 70x8 {CEL12}	Cod. 16630 CELLI TIPO A {CEL01}
Cod. 16631 CELLI TIPO AL-BA-HBA-FBA 60x6 {CEL13}	Cod. 16635 CELLI TIPO CE 70x7 FORI mm 14,5 {CEL20}	Cod. 16640 CELLI TIPO E 80x7 {CEL07}	Cod. 16645 EUROSISTEM BERTOLINI 201 (EUR01)
Cod. 16660 F M 1 FORO {FMO11}	Cod. 16661 F M MATRAS ARCO 40x5x205 {FMO03}	Cod. 16662 F M R5 C 45x6x235 {FMO05}	Cod. 16670 FERRARI 71-90 - ROTECO MEDIA 30x6 (GRI01)
Cod. 16680 FERRARI 92-91 - ROTECO 35x6 {FER21}	Cod. 16690 FERRARI T. 300 {FER25}	Cod. 16700 FERRARI T. N. 72 CORTA {FER23}	Cod. 16710 FERRARI T. V. 72 SUPER {FER13}
Cod. 16725 FERRARI 74 {FER02}	Cod. 16726 FERRARI FRESA 80x8 INT. 50 {FER01}	Cod. 16727 FERRARI MC68/72S 50x6 {FER10}	Cod. 16729 FORT PRIMULA {FOR01}

ZAPPE PER MOTOZAPPE, MOTOCOLTIVATORI, FRESE

Cod. 16730 FORT SCARABEO N.T. {FOR02}	Cod. 16735 FORT FORAGGERA {FOR03}	Cod. 16737 GASPARDO 1 FORO {GAS01}	Cod. 16740 GOLDONI 21 LUNGA (INT. 80) FORI DIAGONALI {GOL30}
			<p>Piatto 35x6 Fori 8,5 Interas 33</p> <p>A 185 B 75</p>
Cod. 16741 GOLDONI MINOR {GOL01}	Cod. 16750 GOLDONI 21 TIPO VECCHIO (INT. 80) F. VERTICALI {GOL26}	Cod. 16760 GOLDONI 22-23 F.8	Cod. 16770 GOLDONI FRESA (ASOLA) {GOL15}
Cod. 16775 GOLDONI FRESA 21 M 60x6	Cod. 16776 GOLDONI FRESA 50 - Mod. 719 9417/8 arco - elic. {GOL28}	Cod. 16778 GOLDONI FRESA 60 Mod. 719 20136/7 arco - elic. {GOL38}	Cod. 16780 GOLDONI FRESA 22 SPECIAL 45x5 {GOL17}
Cod. 16790 GOLDONI 21 CORTA (INT. 70) FORI DIAGONALI {GOL11}	Cod. 16792 GOLDONI TIPO PISTOIA {GOL34}	Cod. 16795 GOLDONI F21 NUOVO T. 50x5 {GOL32}	Cod. 16796 GOLDONI F28 60x6 FORO 10,5/12,5 {GOL20}
Cod. 16797 GOLDONI FRESA 080/130 70x6 FORO 12,5 {GOL53}	Cod. 16798 GOLDONI FRESA 40/F27-28 70x6 {GOL33}	Cod. 16800 GRILLO CASTELGUELFO {GRI04}	Cod. 16830 GRILLO GRILLINO RINFORZATA P4R {GRI11}
Cod. 16840 GRILLO GRILLINO RINF. CORTA P4R-C - BCS FRESA 20 CORTA {BCS14}	Cod. 16865 GRILLO MOTOZAPPA 9000 {GRI08}	Cod. 16866 GRILLO V2 35x6 {GRI09}	Cod. 16870 HOWARD SQUADRA {HOW04}

ZAPPE PER MOTOZAPPE, MOTOCOLTIVATORI, FRESE

Cod. 16872 ZAPPETTA HOWARD 75x6 FORO 11,5 {HOW01}	Cod. 16875 ZAPPETTA KRONE int. 123 {KRO01}	Cod. 16880 ZAPPETTA MAB FORMICA L. mm 222 {MAB08}	Cod. 16900 ZAPPETTA MAB TALPA {MAB05}
Cod. 16910 MALETTI G 3 FORI {MAL04}	Cod. 16915 MALETTI L {MAL10}	Cod. 16920 MALETTI P-M-M-P 70x8 {MAL06}	Cod. 16930 MALETTI PL INT. 45 {MAL08}
Cod. 16935 MALETTI PL TIPO NUOVO INT. 40 {MAL19}	Cod. 16940 MASCHIO A - E 70x6 {MAS18}	Cod. 16950 MASCHIO B 80x8 {MAS03}	Cod. 16960 MASCHIO NC 80x7 {MAS42}
Cod. 16970 MASCHIO SUPERCOBRA {MAS32}	Cod. 16980 MASCHIO U {MAS37}	Cod. 16982 MASCHIO NC 80x7 A SQUADRA {MAS45}	Cod. 16983 MASCHIO W 60x6 INT. 40 {MAS49}
Cod. 16986 MURATORI M85-125 SPOSTABILI {MUR09}	Cod. 16990 MURATORI MA C 60x6 {MUR07}	Cod. 16992 MURATORI MS3P 70x7 FORI 12,5 {SOV02}	Cod. 16995 MURATORI MS2 70x7 FORI 14,5 {SOV03}
Cod. 17000 NIBBI 719 N.T. {NIB08}	Cod. 17010 NIBBI ARTIGLIO 519 L. {NIB03}	Cod. 17020 NIBBI G 119 60x6 {NIB04}	Cod. 17030 NIBBI G 519 FORO 11 {NIB07}

ZAPPE PER MOTOZAPPE, MOTOCOLTIVATORI, FRESE

Cod. 17040 NIBBI G 519 FORO 9 {NIB07A}	Cod. 17050 NIBBI GANCIO B {NIB02}	Cod. 17055 NIBBI TIPO E GRIFO INT. mm 40 {NIB01}	Cod. 17057 NIBBI TOP-MAX 305 {NIB15}
Cod. 17060 NIBBI DEC. GRIFO CZ27 INT. mm 35 {NID02}	Cod. 17061 NIBBI DEC. GRIFO JUNIOR 30x4 {NID16}	Cod. 17070 OMMAS INTERFILARE {OMM01}	Cod. 17080 ORTOLAN FRESA 60x7 TIPO LUNGO {ORT01}
Cod. 17081 ORTOLAN FRESA 60x7 TIPO CORTO {ORT02}	Cod. 17082 ORTOLAN FRESA 80x8 TIPO P {ORT04}	Cod. 17100 PASQUALI 532 mm 25x5 {PAS12}	Cod. 17110 PASQUALI 557 N. FRESA CORTA {PAS13}
Cod. 17120 PASQUALI 901 CORTA {PAS09}	Cod. 17130 PASQUALI 9 - 914 LUNGA {PAS11}	Cod. 17140 PASQUALI 938-532 NUOVO TIPO 30x6 {PAS16}	Cod. 17160 PASQUALI 2 NUOVA FRESA ANG. 592-598 {PAS04}
Cod. 17165 PASQUALI 2 NUOVA FRESA CURVA 946 {PAS14}	Cod. 17170 PASQUALI T. VECCHIO {PAS02}	Cod. 17180 PEGORARO PEGOLAMA 1 FORO mm 195 {PEG06}	Cod. 17183 PEGORARO PEGOLAMA 1 FORO mm 205 {PEG28}
Cod. 17185 PEGORARO PEGOLAMA 1 FORO mm 225 {PEG15}	Cod. 17190 PEGORARO PEGOLAMA 60x10 {PEG04}	Cod. 17200 PEGORARO PEGOLAMA 70x10 {PEG05}	Cod. 17201 PEGORARO PEGOLAMA 70x10 LUNGA

ZAPPE PER MOTOZAPPE, MOTOCOLTIVATORI, FRESE

Cod. 17202 PEGORARO TL {ADR01}	Cod. 17210 PEGORARO TN-TB {PEG01}	Cod. 17220 PEGORARO TS 3 FORI CURVA {PEG02}	Cod. 17240 PGS SCIABOLA {PGS09}
Cod. 17245 RANDI CHIETI 3500 {RAN01}	Cod. 17250 RENTER 60x8 2 FORI {REN03}	Cod. 17251 RENTER 60x10 2 FORI {REN01}	Cod. 17260 RENTER 60x10 3 FORI {REN02}
Cod. 17270 RENTER 60x12 3 FORI {REN04}	Cod. 17280 ROTECO 14HP 45x6 {ROT02}	Cod. 17290 SEP 100 F.10 {SEP02}	Cod. 17300 SEP 90 F.8 {SEP01}
Cod. 17302 SEP 430/450 {SEP19}	Cod. 17315 TORTELLA-RENER 80x8 INT. 60 {TOR01}	Cod. 17320 VALPADANA VMC 10 {VAL07}	Cod. 17330 VALPADANA VMC 14 {VAL08}
Cod. 17350 VALPADANA VMC 15 {VAL04}	Cod. 17360 VALPADANA VMC 150 {SEP03}	Cod. 17370 VALPADANA VMC 18 NT {VAL10}	Cod. 17390 VALPADANA VMC 8 {SEP07}
Cod. 17391 VALPADANA VMC 8 LUNGA {VAL11}	Cod. 17400 VIGOLO 3 FORI	Cod. 17401 VIGOLO FRESA VERTICALE 2 FORI {VIG01}	Cod. 17402 YANMAR 35x6 {YAN03}

ZAPPE PER MOTOZAPPE, MOTOCOLTIVATORI, FRESE

Cod. 17410 DELMORINO 60x6 [DLM01]	Cod. 17411 HONDA [HON09]	Cod. 17412 FORT MICRO [FOR11]	Cod. 17414 COMEB CP9 BIETOLA ANGOLATA 50x5 [COM01]

PER L'ESATTA IDENTIFICAZIONE DELLE ZAPPETTE OCCORRE RILEVARE I SEGUENTI DATI:

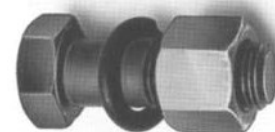
A = LUNGHEZZA
B = PROFONDITA'
C = SPESSORE
D = PIATTO
E = INTERASSE
F = DIAMETRO FORI
G = SCOSTAMENTO

ZAPPETTA
DESTRA

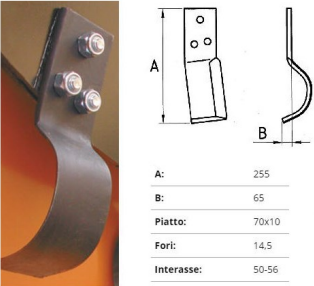
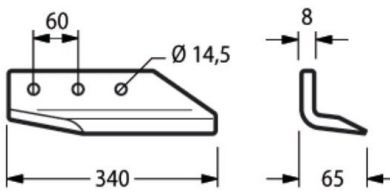
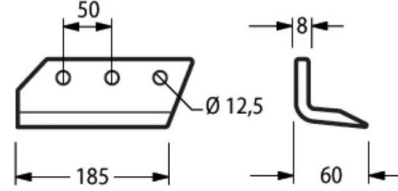
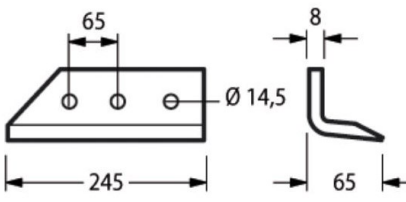
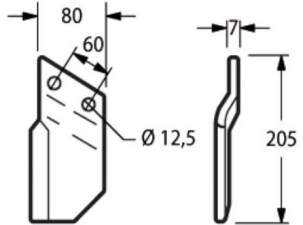
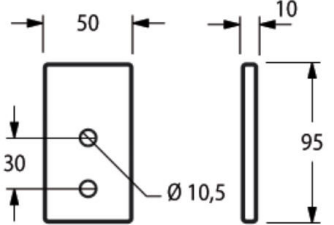
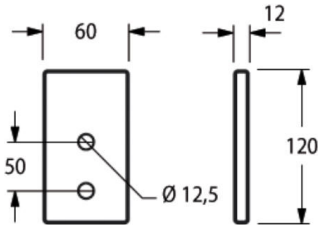
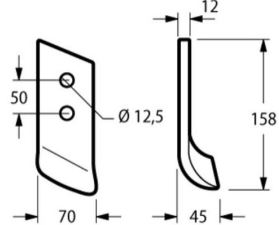
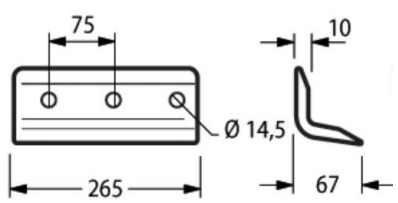
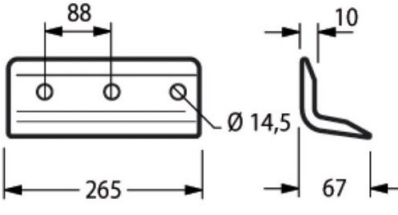
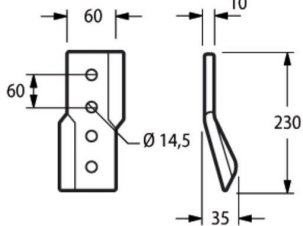
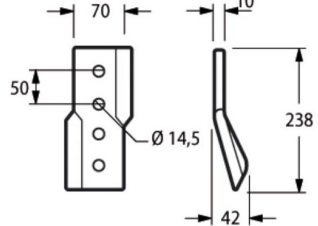
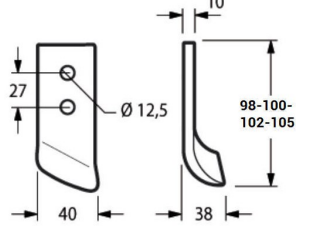
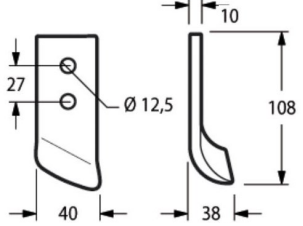
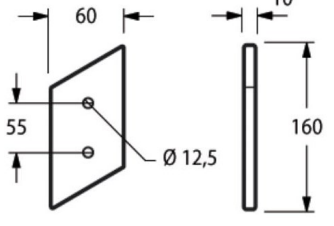
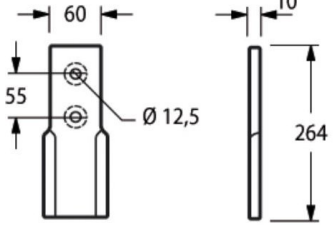
ZAPPETTA
SINISTRA



Cod. 17418	BULLONE COMPLETO M 8x30 P. F. PER ZAPPE
Cod. 17420	BULLONE COMPLETO M 10x35 P. F. PER ZAPPE
Cod. 17425	BULLONE COMPLETO M 12x1,25x35 P. F. PER ZAPPE
Cod. 17430	BULLONE COMPLETO M 12x1,25x45 P. F. PER ZAPPE
Cod. 17435	BULLONE COMPLETO M 14x1,5x40 FIL. 20 P. F. PER ZAPPE (10.9)
Cod. 17440	BULLONE COMPLETO 7/16" - 11x40 (1"¼) P. F. PER ZAPPE
Cod. 17445	BULLONE COMPLETO ½" - 13x40 P. F. PER ZAPPE
Cod. 17450	RONDELLA GROWER d 8 - 10-12-14-16



ZAPPE PER SCAVAFOSSI

<p>COLTELLO DONDÌ DRENAG</p>  <p>A: 255 B: 65 Platto: 70x10 Fori: 14,5 Interasse: 50-56</p>		
<p>Cod. 17459</p>	<p>Cod. 17460 ANGOLARE DONDÌ Dx-Sx 100x8 L 340 INT. 60 [SDO09]</p>	<p>Cod. 17462 ANGOLARE DONDÌ Sx 90x8 L185 INT. 50 (SDO04)</p>
		
<p>Cod. 17464 ANGOLARE DONDÌ 100x8 3 FORI (SDO08)</p>	<p>Cod. 17466 COLTELLO DONDÌ LATERALE DMR 25/45 (SDO10)</p>	<p>Cod. 17468 ZAPPINA DONDÌ 50x10 (SDO01)</p>
		
<p>Cod. 17470 ZAPPINA DONDÌ 60x12 (SDO02)</p>	<p>Cod. 17471 ZAPPINA DONDÌ DBR95 70x12 INT. 50 (SDO03)</p>	<p>Cod. 17472 ANGOLARE MALETTI 6 FORI INT. mm 75 (SMA02)</p>
		
<p>Cod. 17474 ANGOLARE MALETTI 6 FORI INT. mm 88 (SMA03)</p>	<p>Cod. 17476 COLTELLO LATERALE MALETTI 4 FORI 60x10 INT. 60 (SMA04)</p>	<p>Cod. 17478 COLTELLO LATERALE MALETTI 4 FORI 70x10 INT. 50 (SMA05)</p>
		
<p>Cod. 17480 ZAPPINA MALETTI 40x10 SERIE 1-4 (SMA06)</p>	<p>Cod. 17482 ZAPPINA MALETTI 40x10 SERIE 1-5 (SMA07)</p>	<p>Cod. 17484 ZAPPINA COSMOTER Dx-Sx 60x10 [SCO02]</p>
		
<p>Cod. 17486 COLTELLO COSMOTER 60x10x270 [SCO01]</p>		